



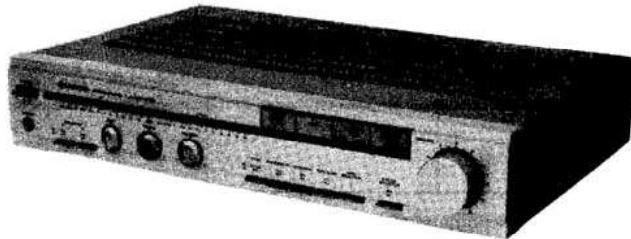
HITACHI

HA-4700 HA-3700

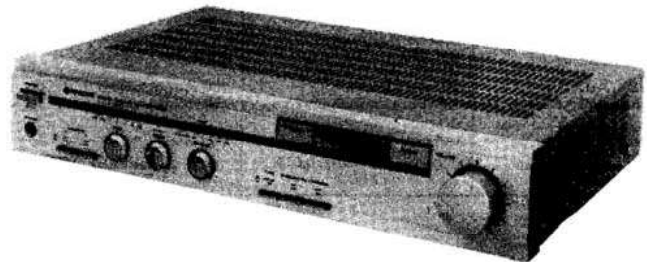
SERVICE MANUAL

English
Deutsch
Français

No. 206



(HA-4700)



(HA-3700)

SPECIFICATIONS

Specifications and designs may be changed without notice for improvement.

	HA-4700	HA-3700		HA-4700	HA-3700
Power output (Both channels driven)	50 watts* per channel, min. RMS, at 8 ohms from 20 Hz to 20 kHz, with no more than 0.02% total harmonic distortion	35 watts* per channel, min. RMS at 8 ohms from 20 Hz to 20 kHz, with no more than 0.05% total harmonic distortion	Signal-to-noise ratio (IHF A network) PHONO	90 dB (MM) 73 dB (MC, input level 0.25 mV) 105 dB	80 dB
Power bandwidth	5 Hz-70 kHz (8 ohms, 1/2 Rated T.H.D. 0.05%)	5 Hz-30kHz (8 ohms, 1/2 Rated T.H.D. 0.08%)	TUNER, AUX, TAPE		100 dB
Frequency characteristics TUNER, TAPE PHONO	10 Hz-70 kHz (+0.5, -3.0 dB) RIAA ±0.5 dB	10 Hz-50 kHz (+0.5, -3.0 dB) RIAA ±0.5 dB	Damping factor	40 (1 kHz, 8 ohms)	40 (1 kHz, 8 ohms)
Harmonic distortion (8 ohms) (at rated output) (at 1/2 rated output)	Less than 0.02% Less than 0.02%	Less than 0.05% Less than 0.05%	Bass control	±8 dB (100 Hz)	±8 dB (100 Hz)
Intermodulation distortion (at 1/2 rated output)	Less than 0.03%	Less than 0.05%	Treble control	±8 dB (10 kHz)	±8 dB (10 kHz)
Input sensitivity/Impedance PHONO	MM 2.5 mV (47 k-ohms) MC 0.15 mV (100 ohms)	2.5 mV (47 k-ohms)	Loudness control	+6 dB (100 Hz) +4 dB (10 kHz)	+6 dB (100 Hz) +4 dB (10 kHz)
TUNER, AUX TAPE PLAY	150 mV/47 k-ohms 150 mV/47 k-ohms	150 mV/40 k-ohms 150 mV/40 k-ohms	Subsonic filter	20 Hz	20 Hz
Output level TAPE REC OUT	150 mV	150 mV	Semi-conductors	5 ICs, 67 transistors and 71 diodes (24 LEDs)	3 ICs, 51 transistors and 46 diodes (14 LEDs)
Phono overload level	220 mV (at 1 kHz, T.H.D. 0.01%)	180 mV (at 1 kHz, T.H.D. 0.05%)	Power supply	AC 120 V 60 Hz, ~220 V 50/60 Hz, ~240 V 50/60 Hz or ~120 V/220 V/240 V 50/60 Hz	AC 120 V 60 Hz, ~220 V 50/60 Hz, ~240 V 50/60 Hz or ~120 V/220 V/240 V 50/60 Hz
			Power consumption	310 VA, 270 W (at 1/3 rated output) 430 W (at rated output)	180 W (at 1/3 rated output) 300 W (at rated output)
			Dimensions	435 (W) x 83 (H) x 326 (D) mm (for U.S.A. and Canada) 435 (W) x 83 (H) x 299 (D) mm (for Europe and Australia) 435 (W) x 83 (H) x 334 (D) mm (for Asia and Latin American countries)	435 (W) x 83 (H) x 299 (D) mm
			Weight	6.3 kg	5.4 kg

* Measured pursuant to the Federal Trade Commission's Trade Regulation Rule on Power Output Claims for Amplifiers.

FEATURES

1. Wide-band, low-distortion design for best sound quality
2. Equalizer circuit with high sensitivity and S/N ratio
3. LED power indication
4. Power supply section with a powerful punch
5. Highly reliable protection circuit
6. Connection facilities for two tape decks (HA-4700)
7. Connection facilities for two pairs of speakers
8. Sleek and chic design

STEREO AMPLIFIER

July 1980

TECHNISCHE DATEN

	HA-4700	HA-3700		HA-4700	HA-3700
Ausgangsleistung	50 Watt/Kanal + 50 Watt/Kanal (beide Kanäle ausgereicht in 8 Ohm, 20 Hz-20 kHz, T.H.D. 0,02%)	35 Watt/Kanal + 35 Watt/Kanal (beide Kanäle ausgereicht an 8 Ohm, 20 Hz-20 kHz, T.H.D. 0,05%)	Geräuschspannungsabstand (IHF, A-Zetz) PHONO TUNER, AUX, TAPE Dämpfungsfaktor Tiefeneinstellung Höheneinstellung Gehärrichtige Laustärkekorrektur Subsonicfilter-Schalter Bestückung Netzspannung Leistungsaufnahme Abmessungen Gewicht	90 dB (MM) 73 dB (MC) 105 dB	80 dB
DIN 8 Ohm	50 Watt/Kanal + 50 Watt/Kanal (1 kHz, T.H.D. 0,02%)	35 Watt/Kanal + 35 Watt/Kanal (an 8 Ohm, 1 kHz, T.H.D. 0,05%)		40 (1 kHz, 8 Ohm)	100 dB
DIN 4 Ohm	50 Watt/Kanal + 50 Watt/Kanal (1 kHz, T.H.D. 0,02%)	35 Watt/Kanal + 35 Watt/Kanal (an 8 Ohm, 1 kHz, T.H.D. 0,05%)		±8 dB (100 Hz)	±8 dB (100 Hz)
Leistungsbandbreite	5 Hz-70 kHz (8 Ohm, bei halber Nennleistung T.H.D. 0,05%)	5 Hz-30 kHz (8 Ohm; Klirgrad 0,08%; halbe Nennleistung)		±8 dB (10 kHz)	±8 dB (10 kHz)
Frequenzcharakteristik TUNER, TAPE PHONO	10 Hz-70 kHz (+0,5, -3,0 dB) RIAA-Kennlinie ±0,5 dB	10 Hz-50 kHz (+0,5, -3,0 dB) RIAA-Kennlinie ±0,5 dB		+6 dB (100 Hz) +4 dB (10 kHz)	+6 dB (100 Hz) +4 dB (10 kHz)
Klirrfaktor (8 Ohm) (bei Nennleistung) (bei halber Nennleistung)	Kleiner als 0,02% Kleiner als 0,02%	Kleiner als 0,05% Kleiner als 0,05%		20 Hz (-6 dB/oct)	20 Hz
Intermodulations-Verzerrung (bei halber Nennleistung)	Kleiner als 0,03%	Kleiner als 0,05%		5 ICs, 68 Transistoren und 45 Dioden (24 LED)	3 ICs, 51 Transistoren und 46 Dioden (14 LED)
Eingangsempfindlichkeit/Impedanz PHONO	MM 2,5 mV (47 k-Ohm) MC 0,15 mV (100 Ohm) 150 mV/47 k-Ohm 150 mV/47 k-Ohm	2,5 mV (47 k-Ohm)		Wechselstrom 120 V 60 Hz, ~220 V 50/60 Hz, ~240 V 50/60 Hz oder ~120 V/220 V/240 V 50/60 Hz	Wechselstrom 120 V 60 Hz, ~220 V 50/60 Hz, ~240 V 50/60 Hz oder ~120 V/220 V/240 V 50/60 Hz
TUNER, AUX TAPE PLAY	150 mV	150 mV/40 k-Ohm 150 mV/40 k-Ohm		310 VA, 270 W (bei 1/3 430 W (bei Nennleistung))	180 W (bei 1/3 Nennleistung) 300 W (bei Nennleistung)
Ausgangspegel TAPE REC OUT	220 mV (bei 1 kHz, 0,01% T.H.D.)	150 mV		435 (B) x 83 (H) x 326 (T) mm	435 (B) x 83 (H) x 299 (T) mm
Phonoüberlastungspegel	220 mV (bei 1 kHz, 0,01% T.H.D.)	180 mV (bei 1 kHz, 0,05% T.H.D.)	6,3 kg	5,4 kg	

Änderungen der Konstruktion und technischen Daten bleiben im Sinne der Ständigen Verbesserung vorbehalten.

MERKMALE

1. Hervorragende Klangqualität dank großer Bandbreite und geringsten Verzerrungen
2. Entzerrungsschaltung mit hoher Empfindlichkeit und großem Fremdspannungsabstand
3. 24 LED-Leistungskontrollen
4. Stromversorgungsteil mit großer Leistungsreserve

5. Zuverlässige Schutzschaltung
6. Anschlußmöglichkeiten für zwei Tonbandgeräte
7. Anschlußmöglichkeiten für zwei Lautsprecherpaare
8. Schnittiges, modernes Design

CARACTERISTIQUES TECHNIQUES

	HA-4700	HA-3700		HA-4700	HA-3700
Puissance de sortie	50 W/can. + 50 W/can. (deux canaux en fonction sous 8 ohms, 20-20 000 Hz, D.H.T. 0,02%) 50 W/can. + 50 W/can. (8 ohms, 1 kHz, D.H.T. 0,02%) 50 W/can. + 50 W/can. (4 ohms, 1 kHz, D.H.T. 0,02%) 5 Hz-70 kHz (8 ohms, 1/2 de la puissance nominale D.H.T. 0,05%)	35 W/can. + 35 W/can. (deux canaux en fonction sous 8 ohms, 20-20 000 Hz, D.H.T. 0,05%) 35 W/can. + 35 W/can. (8 ohms, 1 kHz, D.H.T. 0,05%) 35 W/can. + 35 W/can. (4 ohms, 1 kHz, D.H.T. 0,05%) 5 Hz-30 kHz (8 ohms, 1/2 de la puissance nominale)	PHONO TUNER, AUX, TAPE Facteur d'amortissement Réglage de graves Réglage des aigus Correction physiologique Filter subsonique Semiconducteurs Alimentation Consommation Dimensions Poids	90 dB (MM) 73 dB (MC, niveau d'entrée 0,25 mW)	80 dB
Bande passante	10 Hz-70 kHz (+0,5, -3,0 dB) RIAA ±0,5 dB	10 Hz-50 kHz (+0,5, -3,0 dB) RIAA ±0,5 dB		105 dB	100 dB
Caractéristiques de fréquence TUNER, TAPE PHONO	10 Hz-70 kHz (+0,5, -3,0 dB) RIAA ±0,5 dB	10 Hz-50 kHz (+0,5, -3,0 dB) RIAA ±0,5 dB		40 (1 kHz, 8 ohms)	40 (1 kHz, 8 ohms)
Distorsion harmonique (8 ohms) (à la puissance nominale) (à la moitié de la puissance nominale)	Inférieure à 0,02%	Inférieure à 0,05%		±8 dB (100 Hz)	±8 dB (100 Hz)
Distorsion d'intermodulation (à la moitié de la puissance nominale)	Inférieure à 0,03%	Inférieure à 0,05%		±8 dB (10 kHz)	±8 dB (10 kHz)
Sensibilité d'entrée/Impédance PHONO	MM 2,5 mV (47 k-ohms) MC 0,15 mV (100 ohms) 150 mV/47 k-ohms 150 mV/47 k-ohms	2,5 mV (47 k-ohms) 150 mV/40 k-ohms 150 mV/40 k-ohms		+6 dB (100 Hz) +4 dB (10 kHz)	+6 dB (100 Hz) +4 dB (10 kHz)
TUNER, AUX TAPE PLAY	150 mV	150 mV		20 Hz	20 Hz
Niveau de sortie TAPE REC OUT	220 mV (à 1 kHz, D.H.T. 0,01%)	180 mV (à 1 kHz, D.H.T. 0,05%)		5 CI, 67 transistors et 71 diodes (24 LED)	3 CI, 51 transistors et 46 diodes (14 LED)
Niveau de surcharge phono	220 mV (à 1 kHz, D.H.T. 0,01%)	180 mV (à 1 kHz, D.H.T. 0,05%)		CA 120 V 60 Hz, ~220 V 50/60 Hz, ~240 V 50/60 Hz ou ~120 V/220 V/240 V 50/60 Hz	CA 120 V 60 Hz, ~220 V 50/60 Hz, ~240 V 50/60 Hz ou ~120 V/220 V/240 V 50/60 Hz
Rapport signal/bruit (IHF, réseau A)	220 mV (à 1 kHz, D.H.T. 0,01%)	180 mV (à 1 kHz, D.H.T. 0,05%)		310 VA, 270 W (à 1/3 de la puissance nominale) 430 W (à la puissance nominale) 435 (L) x 83 (H) x 326 (P) mm (Pour les Etats-Unis et le Canada) 435 (L) x 83 (H) x 299 (P) mm (Pour l'Europe et l'Australie) 435 (L) x 83 (H) x 334 (P) mm (Pour les pays d'Asie et d'Amérique Latine)	230 W (à 1/3 de la puissance nominale) 430 W (à la puissance nominale)

Les caractéristiques techniques et la présentation peuvent être modifiées sans préavis pour des raisons d'amélioration.

CARACTERISTIQUES

1. Construction à large bande et faible distorsion, assurant une excellente qualité sonore
2. Circuit de correction à sensibilité et rapport S/B élevés
3. Indication de puissance par 24 diodes
4. Section d'alimentation électrique disposant d'assez de "punch".

5. Circuit protecteur d'une grande fiabilité
6. Possibilités de raccordement pour deux magnétophones
7. Possibilité de branchement de deux paires d'enceintes
8. Ligne élégante et mince

DISASSEMBLY AND REPLACEMENT · ZERLEGUNG UND AUSTAUSCH DEMONTAGE ET REMONTAGE

- Removing the cover, escutcheon & bottom plate
- Ausbau der Abdeckung, der Schildanbringung und der Bodenplatte
- Déposer le couvercle, le cache-entrée et la plaque inférieure

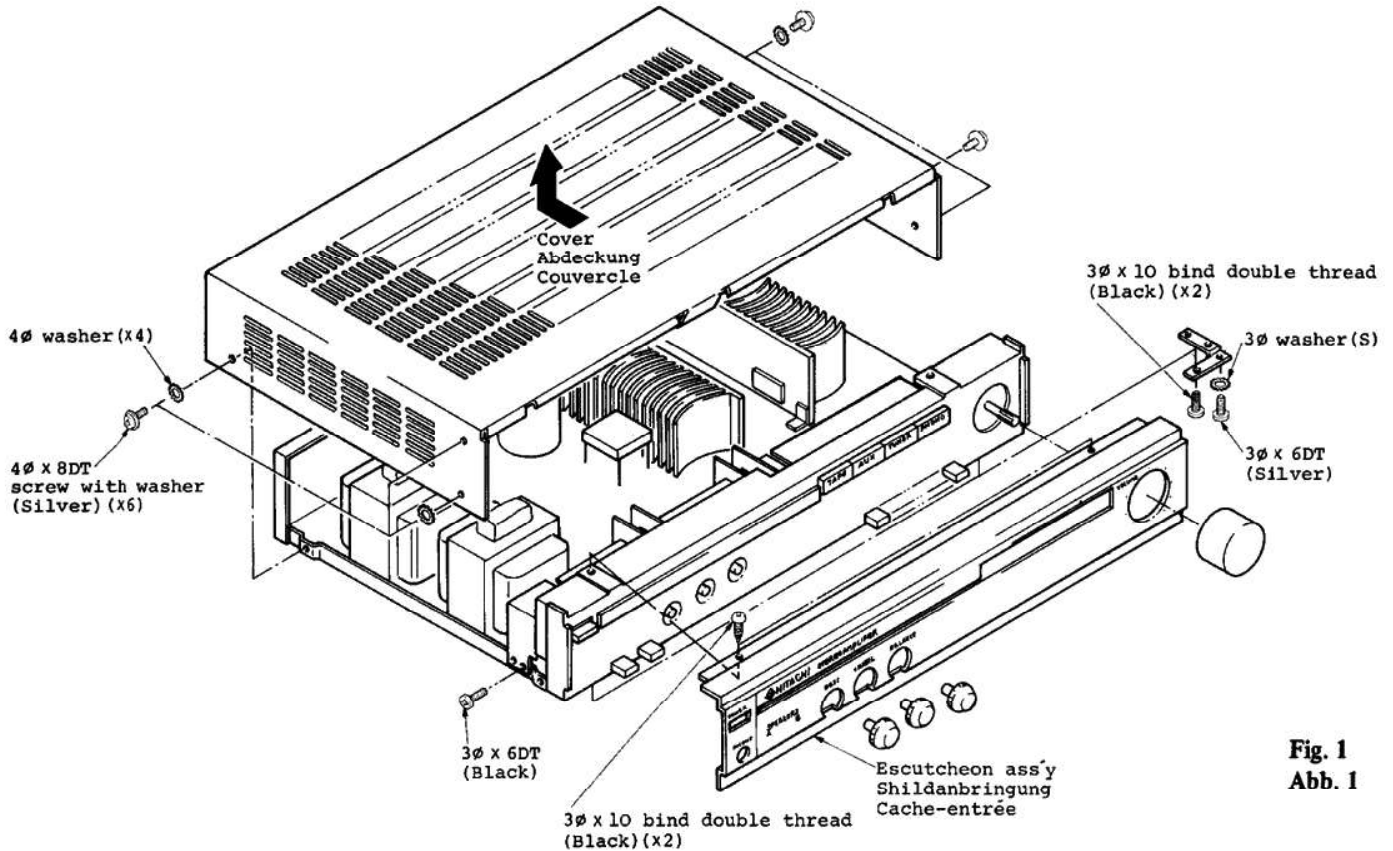


Fig. 1
Abb. 1

- Removing the power transistor
- Ausbau der Leistungstransistoren
- Déposer les transistors de puissance

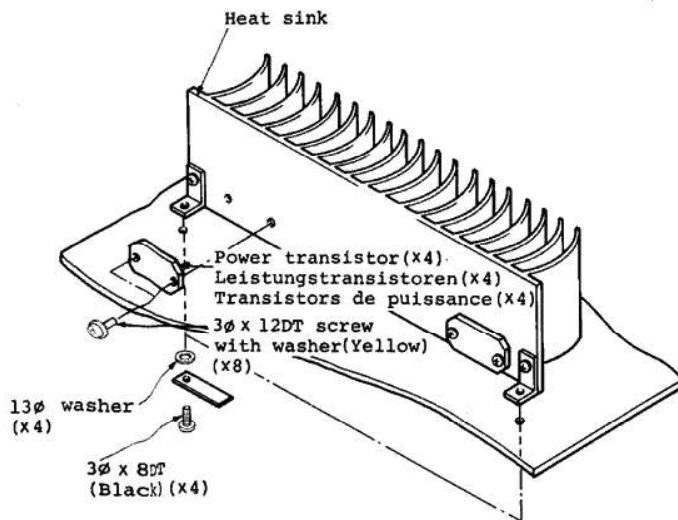


Fig. 2
Abb. 2

Caution

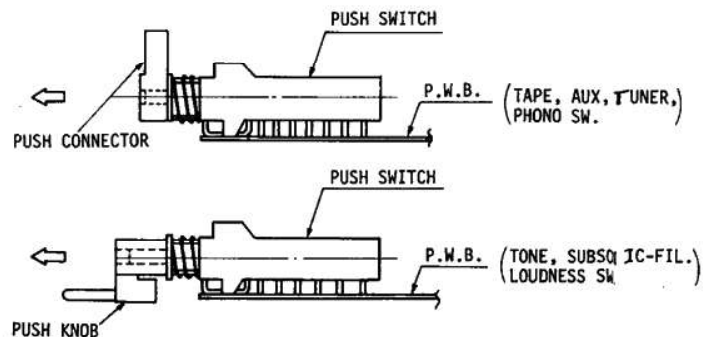
Do not pull the Push knob (or Push connector) in the direction of the arrow (⇐) as it is directly connected to the Push switch.

Warnung

Druckknopf (oder Druckstecker) nicht in pfeilrichtung (⇐) ziehen, da dieser direkt mit dem Druckschalter verbunden ist.

Attention

Ne pas tirer le bouton-poussoir (ou le connecteur-poussoir) dans le sens indiqué par la flèche (⇐) étant donné qu'il est directement accouplé à l'interrupteur à poussoir.



- Removing the printed wiring boards, power transistors
- Ausbau der Leiterplatten, Leistungstransistoren
- Déposer des plaquettes à circuit imprimé, transistors de puissance

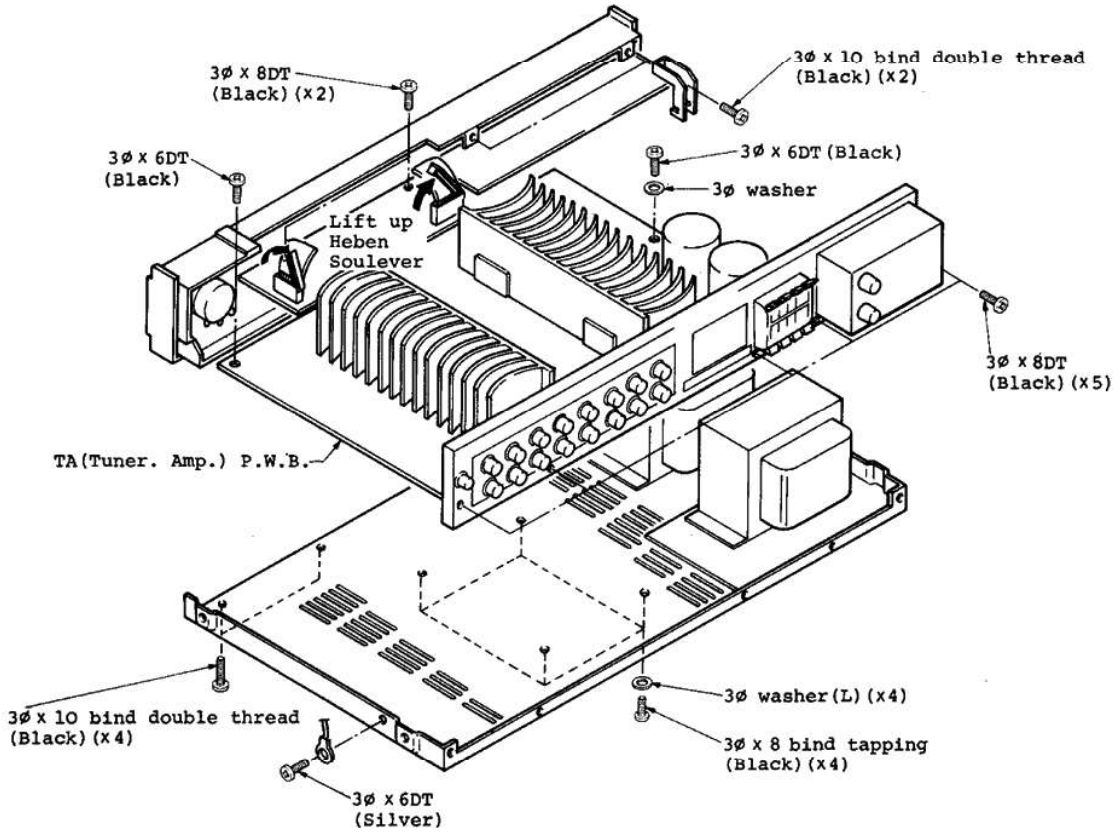


Fig. 3
Abb. 3

Construction of Power bus

Assembled four pieces Bus line through the insulation sheets.
 Vier Sammelleitungen durch Isolierfolien montiert.
 Câbles électriques à quatre éléments assemblés à l'aide de plaquettes isolantes.

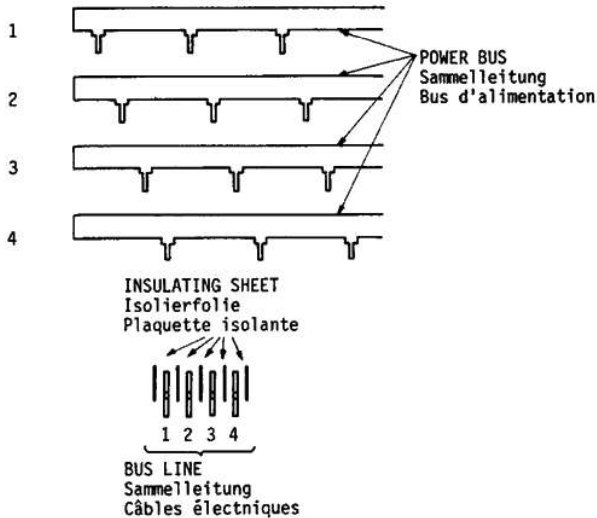


Fig. 4
Abb.4

Method of exchange the S401 (HA-4700)

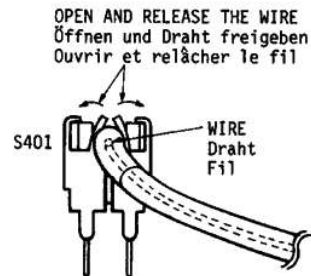


Fig. 5
Abb.5

ADJUSTMENT

HA-4700

(1) Idle current adjustment

Set the unit to no signal, speaker select switch OFF, volume control minimum, R762L set to 1 – 2 o'clock (R762R, to 10 – 11 o'clock) and R763L(R) to minimum (counterclockwise). Next, connect a DC voltmeter to R723L(R) and test point 22(23) and turn the power switch ON. After more than 10 minutes later, perform the following adjustment to both channels.

- ① Adjust R763L(R) so that the voltage is 7.7mV.
- ② Next, adjust R762L(R) so that the voltage is minimum (7.7mV \pm 2mV).

When this is impossible, repeat Items ① and ②. (Fig.6)

(2) Output DC adjustment

Perform this adjustment with no signal, volume control minimum, speaker select switch set to A or B and with no load. Connect a DC voltmeter between \oplus and \ominus L(R) output terminals of speaker A or B and adjust R761L(R) shown in Fig. 6 so that the output DC is 0 (within \pm 20mV) measured in the 100mV range. This adjustment performs both channels.

(HA-4700)

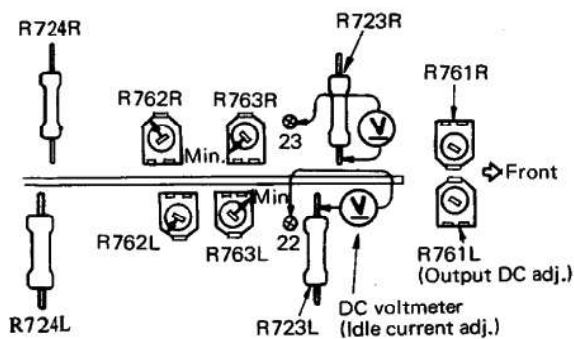


Fig. 6 Abb. 6

HA-3700

(1) Idle current adjustment

Set the unit to no signal, speaker select switch OFF, Volume control minimum, R750L to the 1 – 2 o'clock position (750R, to the 10 – 11 o'clock position) and R751L(R) to minimum (counterclockwise). Next, connect a DC voltmeter to R720L(R719R) and test point 20(19) and turn the power switch ON. After more than 10 minutes, perform the following adjustment to both channels.

- ① Adjust R751L(R) so that the voltage is 7.7mV.
- ② Next, adjust R750L(R) so that the voltage is minimum (7.7mV \pm 2mV). When this is impossible, repeat items ① and ②. (Fig. 7)

• Checking the super linear circuit

When the balance adjustment becomes impossible (when R762 \leftarrow HA4700 or R750 \leftarrow HA-3700 is adjusted, the minimum point of current disappears and only increase or attenuation is possible) during the idle current adjustment, this indicates trouble in the super linear circuit transistors (Q705-708) so check it.

(HA-3700)

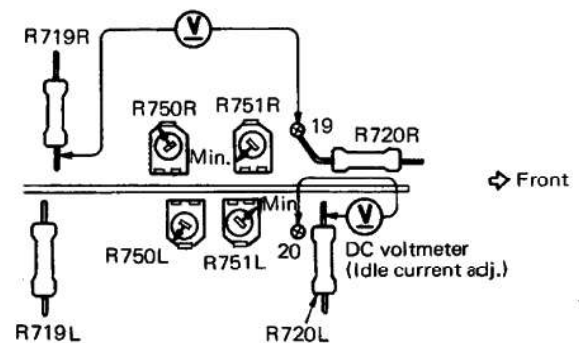


Fig. 7 Abb. 7

• Cautions on repairing and replacing parts

HA4700/3700

- (1) Be careful that the measuring instrument does not touch the parts around the part to be adjusted by mistake when adjusting the idle current, etc. Carefully adjust idle current, etc. using an adjusting screwdriver insulated with tape, etc.
- (2) Care has been taken in use of such parts as using fuse resistors, floating installation, etc. to improve safety. Be sure to use specified parts when replacing parts and install in the original condition.
- (3) If a measuring instrument with low impedance such as the tester is used when measuring the voltage of the first-stage transistors (Q701 – 703) of the main amp, it may cause oscillation or incorrect measurement. Use an electronic voltmeter with high input impedance.

HA-4700

- (1) The output DC adjustment may be changed when the parts of the stabilized power circuit or the main amp. are replaced. Be sure to check the output DC voltage.
- (2) Check Q803 and Q804 when the \pm B voltage is not present. This circuit operates to accelerate the decay characteristics to the stabilized power circuit of the \pm B power supply when the power is switched OFF.
- (3) 2 power transformers are used in this unit. When the thermal fuse of the power transformer or the primary fuse is blown, the bias of the transistors Q701 – 703 disappears and the amp. does not operate.

● **Caution on assembly**

- (1) Be careful in layout during installation of the switch PW Board to the sub panel so that the 8-core jumper leads does not touch the input selector switch.
- (2) Install the PHONO selector switch to the sub panel

- before installing the switch PW Board.
- (3) Match the marking side (colored side) of the lead and mark ▼ stamped on the PW Board when installing the 7-core/8-core jumper leads to the jumper socket.

ABGLEICH

HA-4700

(1) **Ruhestromabgleich**

Kein Signal in das Gerät einspeisen, den Lautsprecher-Wahlschalter auf Position OFF stellen, den Lautstärke-regler ganz zudrehen, R762L in die 1:00 bis 2:00 Uhr Stellung (R762R in 10:00 – 11:00 Stellung) bringen und R763L(R) auf Minimum stellen (gegen den Uhrzeigersinn). Danach einen Gleichspannungsmesser an R723L(R) und den prüfpunkt 22(23) anschließen und den Netzschalter einschalten. Nach mehr als 10 Minuten ist der folgende Abgleich für beide Kanäle vorzunehmen.

- ① R763L(R) auf eine Spannung von 7,7mV abgleichen.
- ② Danach R762L(R) auf minimale Spannung (7,7mV ± 2mV) einstellen.

Wenn dies nicht möglich ist, die Punkte ① und ② wiederholen. (Abb. 6)

(2) **Abgleich der Ausgangs-Gleichspannung**

Diesen Abgleich ohne Signal ausführen; den Lautstärke-regler ganz zudrehen, den Lautsprecher-Wahlschalter auf Position A oder B stellen und keine Last anlegen. Einen Gleichspannungsmesser zwischen ⊕ und ⊖ der Ausgangsklemmen L(R) für die Lautsprecher A oder B anschließen und R761L(R) (gezeigt in Abb. 6) so einstellen, daß die Ausgangs-Gleichspannung 0 (±20mV) beträgt, wenn im 100mV Bereich gemessen wird. Diese Einstellung betrifft beide Kanäle.

HA-3700

(1) **Ruhestromabgleich**

Kein Signal in das Gerät einspeisen, den Lautsprecher-Wahlschalter auf Position OFF stellen, den Lautstärke-regler ganz zudrehen, R750L in die 1:00 bis 2:00 Uhr Stellung (R750R in die 10:00 bis 11:00 Stellung) bringen und R751L(R) auf Minimum (gegen den Uhrzeigersinn) stellen. Danach einen Gleichspannungsmesser an R720L(R719R) und den Prüfpunkt 20(19) anschließen und den Netzschalter einschalten. Nach mehr als 10 Minuten ist der folgende Abgleich für beide Kanäle vorzunehmen.

- ① R751L(R) auf eine Spannung von 7,7mV abgleichen.
- ② Danach R750L(R) so einstellen, daß die Spannung ein Minimum (7,7mV ± 2mV) beträgt.

Ist dies nicht möglich, die Punkte ① und ② Wiederholen. (Abb. 7)

● **Prüfung des Super-linearen Schaltkreises**

Wenn die Balance nicht eingestellt werden kann (wenn R762 ← HA-4700 oder R750 ← HA-3700 eingestellt wird, verschwindet das Stromminimum und nur eine Erhöhung bzw. Dämpfung ist möglich), während des Ruhestromabgleiches, liegt eine Störung der super-

linearen (Q705 – 708) vor; diese sind daher in diesem Falle zu prüfen.

● **Vorsichtsmaßnahmen bei Reparatur und Teile-austausch**

HA-4700/3700

- (1) Bei der Einstellung des Ruhestromes usw. ist darauf zu achten, daß das Meßinstrument nicht die Teile in der Nähe des einzustellenden Teiles berührt. Der Ruhestrom usw. Sollte unter Verwendung eines isolierten Schraubendrehers eingestellt werden.
- (2) Manche der Sicherungen, Widerstände usw. haben wichtige Sicherheitsaufgaben. Wenn diese Teile erneuert werden müssen, nur die vorgeschriebenen Original-Ersatzteile verwenden.
- (3) Wird ein Meßinstrument niedriger Impedanz zum Messen der Spannung an den Transistoren (Q701 – 703) der ersten Stufe des Leistungsverstärkers verwendet, dann könnte es zu Überschwingen des Zeigers bzw. zu falsche Meßergebnissen kommen. Daher sollte ein elektronisches Voltmeter mit hoher Eingangsimpedanz verwendet werden.

HA-4700

- (1) Die Einstellung der Ausgangs-Gleichspannung könnte sich ändern, wenn Bestandteile des stabilisierten Netz-teils des Leistungsverstärkers ausgetauscht werden. Nach dem Austauschen der genannten Teile sollte daher die Ausgangs-Gleichspannung überprüft werden.
- (2) Wenn keine ±B Spannung anliegt, Q803 und Q804 prüfen. Dieser Schaltkreis hat die Aufgabe, die Abfall-eigenschaften des stabilisierten Netzteiles für die ±B Spannungsversorgung zu erhöhen, wenn der Netzschalter Abgeschaltet wird.
- (3) Das Gerät ist mit zwei Leistungstrafos oder die Primär-icherung durchbrennt, dann liegt keine Vorspannung an den Transistoren Q701 – 703 an, so daß der Verstärker nicht arbeitet.

● **Vorsichtsmaßnahmen bei der Montage**

- (1) Beim Einbau der Schalter-Leiterplatte in die Zwischen-platte ist darauf zu achten, daß die 8poligen Über-brückungskabel nicht mit dem Eingangswähler in Berür-ung kommen.
- (2) Den PHONO-Wahlschalter daher in die Zwischenplatte einbauen, bevor die Schalter-Leiterplatte installiert wird.
- (3) Die Markierung (Farbseite) des Kabels und die aufge-stemplete markierung ▼ der Leiterplatte in Überein-stimmung bringen, wenn die 7poligen/8poligen Über-brückungskabel an den Stecker angeschlossen werden.

REGLAGE

HA-4700

(1) Réglage de courant déwatté

Régler l'appareil pour ne capter aucun signal, placer le sélecteur de haut-parleurs en position "OFF", régler le potentiomètre de volume sur sa position minimum, tourner la résistance R762L à 1 ou 2 heures (R762 R à 10 ou 11 heures) et R763L(R) en position minimum (dans le sens inverse des aiguilles d'une montre). Ensuite, raccorder un voltmètre pour courant continu à R723L(R) et au point de contrôle 22(23) et placer l'interrupteur général en position "ON". Après un délai de plus de 10 minutes, effectuer les réglages suivants sur les deux canaux.

- ① Ajuster R763L(R) pour que la tension obtenue soit de 7,7mV.
- ② Ensuite, ajuster R762L(R) pour que la tension obtenue soit au minimum (7,7mV ± 2mV).

Quand il est possible de le faire, refaire les opérations ① et ②. (Fig. 6)

(2) Réglage de tension continue de sortie

Effectuer ce réglage sans signal, potentiomètre de volume en position minimum, sélecteur de haut-parleurs en position A ou B et sans application de charge. Raccorder un voltmètre pour courant continu entre la borne positive (+) et la borne négative (-) de sortie L(R) de haut-parleur A et B et ajuster R761 L(R) comme représenté sur la figure 6 pour que la tension de sortie continue soit à zéro (avec une tolérance de ± 20mV) mesurée dans la gamme de 100mV. Ce réglage est à faire pour les deux canaux.

HA-3700

(1) Réglage de courant déwatté

Régler l'appareil pour ne capter aucun signal, placer le sélecteur de haut-parleurs en position "OFF", le potentiomètre de volume sur sa position minimum, tourner la résistance R750L à 1 ou 2 heures (R750R à 10 ou 11 heures) et tourner R751L(R) en position minimum (dans le sens inverse des aiguilles d'une montre). Ensuite, raccorder un voltmètre à courant continu à R720L(R719R) et au point de contrôle 20(19) et placer l'interrupteur en position "ON". Après un délai de plus de 10 minutes, effectuer les réglages suivants sur les deux canaux.

- ① Ajuster R751L(R) pour que la tension obtenue soit de 7,7mV.
- ② Ensuite, ajuster R750L(R) pour que la tension obtenue soit minimale (7,7mV ± 2mV).

Quand il est possible de le faire, refaire les réglages ① et ②. (Fig. 7)

● Contrôle de circuit super linéaire

Quand le réglage de balance devient impossible à réaliser (quand R762(HA-4700) ou R750(HA-3700) sont ajustées), le point minimum du courant disparaît et seule une augmentation ou une atténuation est possible au cours du réglage de courant déwatté, ceci indiquant

qu'il existe une panne dans les transistors du circuit super linéaire (Q705 - 708) et qu'il y a lieu de vérifier son état.

● Précautions à prendre au cours des réparations et du remplacement de pièces.

HA-4700/3700

- (1) Faire attention à ce que l'appareil de mesure ne touche pas par erreur les organes environnants la pièce à ajuster au moment d'effectuer le réglage de courant déwatté, etc. Ajuster très précisément le courant déwatté, etc, avec un tournevis isolé avec de l'adhésif, etc.
- (2) Des dispositions spéciales ont été prises pour certains composants tels que les résistances fusibles, un montage flottant, etc, à des fins d'amélioration de la sécurité. Utiliser sans faute les composants spécifiés pour effectuer le remplacement d'organes et les remonter exactement dans leur position d'origine.
- (3) Si un appareil de mesure à faible impédance tel qu'un contrôleur, est utilisé pour mesurer la tension des transistors de l'étage d'entrée (Q701 - 703) de l'amplificateur principal, une oscillation risque de se produire ou le réglage risque d'être erroné. Utiliser un voltmètre électronique à haute impédance d'entrée.

HA-4700

- (1) Le réglage de tension de sortie continue risque de varier quand les pièces du circuit d'alimentation régulé ou de l'amplificateur principal sont remplacées. Ne pas oublier de vérifier la tension de sortie continue.
- (2) Vérifier Q803 et Q804 quand la tension B ± n'est pas délivrée. ce circuit fonctionne dans le but d'accélérer les caractéristiques de retard pour le circuit d'alimentation régulé de l'alimentation B ± quand l'alimentation est coupée.
- (3) 2 transformateurs d'alimentation sont employés dans cet appareil. Quand le fusible thermique du transformateur d'alimentation ou le fusible primaire saute, la polarisation des transistors Q701 - 703 disparaît et l'amplificateur ne fonctionne pas.

● Précautions à prendre au cours du remontage

- (1) Prendre soin à la disposition au cours du remontage de la plaquette à circuits imprimés de commutation sur la plaque secondaire pour que le fil de liaison à 8 conducteurs ne touche pas le sélecteur d'entrées.
- (2) Remonter le sélecteur PHONO sur la plaque secondaire avant de remonter la plaquette à circuits imprimés de commutation.
- (3) Repérer le côté de repérage (la section en couleur) du fil et porter un repère ▼ sur la plaquette à circuits imprimés au moment de remonter le fil de liaison à 7/8 conducteurs sur la prise de liaison.

DESCRIPTION OF THE NEW CIRCUIT · BESCHREIBUNG DES NEUEN SCHALTkreISES · RENSEIGNEMENTS CONCERNANT LE NOUVEAU CIRCUIT

HA-4700/3700

• Super linear circuit

The class B amplifier circuit is constructed as shown in Fig. 8. A constant idle current flows from the fixed bias circuit, Q3 and Q4 are alternately switched ON/OFF corresponding to the input signal, and current flows to Load R_L . However, with this transistor, the response of the output current is delayed with respect to the base input current due to the time of the carrier storage at the base when this transistor changed from OFF to ON. As a result, it causes generation of switching distortion when the transistor changes from OFF to ON; the frequency increases as the signal frequency is higher. So, a circuit which varies the conventionally fixed bias voltage according to the signal strength applies a constant bias voltage when there is no signal to prevent Q3 and Q4 from being set to OFF and prevent the generation of switching distortion has been installed. The circuit surrounded by broken lines in Fig. 9 shows this bias circuit; this is called the super linear circuit. In Fig. 9, the output neutral point (A) with non signal is assumed to be the reference. When a positive signal is input, positive current flows to the load resistor R_L .

Voltage drop Δv occurs in R_5 and Δv_{BE} in Q3 by means of this current, the emitter (Base of Q3) voltage of Q1 becomes higher by $\Delta v + \Delta v_{BE}$ compared with that during no signal and the base bias of Q5 becomes higher. When the base bias of Q5 becomes higher, the current increases, the voltage across R_7 becomes higher, and the bias voltage of Q6 does not change compared with that of point (A). Accordingly, the base voltage of Q2 which is biased by Q6, Q8 and D2 is kept approximately the same as that during no signal, and the idle current continues to flow.

In the case of a negative signal, the reverse operation is performed keeping the base bias of Q1 constant. In the actual circuit, variable resistors are used for R_2 , R_4 to adjust idle current, and in addition, a circuit which performs thermal compensation is installed.

• LED power meter drive circuit

12 LEDs (HA-3700 7LEDs) per channel are used to indicate output level. These LEDs are driven by meter circuit; the relationship between the output level and the number of LEDs lit when 8Ω speakers are connected is as shown in Fig. 10. Incidentally, Fig. 11 shows the operation circuit.

HA-4700

• Equalizer amp. circuit (Fig. 12)

This circuit is composed of a low noise transistor (2SC2546) and low noise IC (HA12017) combined, to directly connect an MC cartridge. By this, high sensitivity (input sensitivity: 0.15mV), high S/N ratio (90dB with an MM cartridge, 73dB with an MC cartridge [converted to 0.25mV input]) are obtained.

HA-4700/3700

• Super-linearer Vorspannungs-Schaltkreis

Der Schaltkreis des Verstärkers der Betriebsklasse B ist in Abb. 8 dargestellt. Ein konstanter Ruhestrom fließt vom Schaltkreis für feste Vorspannung, so daß in Abhängigkeit vom Eingangssignal die Transistoren Q3 und Q4 abwechselnd leitend werden und sperren und ein Strom zur Last R_L fließt. Aufgrund der Zeitkonstanten des Transistors wird dabei jedoch der Ausgangsstrom gegenüber dem Basis-Eingangsstrom verzögert, wenn der Transistor vom sperrenden in den leitenden Zustand übergeht. Es entstehen daher Schaltverzerrungen, die besonders bei den hohen Frequenzanteilen zunehmen. Es wurde daher ein Schaltkreis entwickelt, der eine Vorspannung auch dann anlegt, wenn kein Signal vorhanden ist. Dadurch werden die Transistoren Q3 und Q4 immer im leitenden Zustand gehalten, so daß es zu keinen Schaltverzerrungen kommen kann. Dieser Schaltkreis ist in Abb. 9 durch eine gestrichelte Linie umrandet und wird super-linearer Vorspannungs-Schaltkreis genannt.

In Abb. 9 wird der Punkt (A) ohne Signal als Bezugspunkt angenommen. Wenn nun ein positives Signal eingespeist wird, fließt ein positiver Strom zum Lastwiderstand R_L .

Es entsteht ein Spannungsabfall Δv an R_5 und Δv_{BE} in Q3, so daß die Emitterspannung (Basis von Q3) von Q1 höher als $\Delta v + \Delta v_{BE}$ im Vergleich zu der Vorspannung ohne Signal wird, wodurch die Basisvorspannung von Q5 zunimmt. Wenn die Basisvorspannung von Q5 zunimmt, erhöht sich auch die Stromstärke; die Spannung an R_7 nimmt zu und die Basisvorspannung von Q6 ändert sich nicht gegenüber dem Bezugspunkt (A). Die über Q6, Q8 und D2 angelegte Basisvorspannung von Q2 wird daher auf etwa dem gleichen Wert wie ohne Signal gehalten, so daß weiterhin ein Ruhestrom fließt. Bei einem negativen Signal tritt der umgekehrte Vorgang ein, so daß die Basisvorspannung von Q1 konstant gehalten wird. Im wirklichen Schaltkreis werden die Regelwiderstände R_2 und R_4 für die Einstellung des Ruhestromes verwendet, wobei ebenfalls ein Schaltkreis für thermische Kompensation zum Einsatz gelangt.

• Treiberschaltkreis für LED-Leistungsmesser

Für die Anzeige des Ausgangspegels werden 12 Leuchtdioden (LED) (HA3700 7 Leuchtdioden) pro Kanal verwendet. Diese Leuchtdioden werden über den Instrumenten-Schaltkreis angetrieben. Der Zusammenhang zwischen der Ausgangsleistung und der Anzahl der aufleuchtenden LEDs bei Verwendung von Lautsprecherboxen mit einer Impedanz von 8 Ohm ist in Abb. 10 dargestellt. In Abb. 11 ist der Schaltplan für die Leistungsmesser abgebildet.

HA-4700

• Entzerrer-Verstärker-Schaltkreis (Abb. 12)

Dieser Schaltkreis besteht aus einem rauscharmen

Transistor (2SC2546) und einem verzerrungsfreien IC (HA12017) und bildet den Vor-Vorverstärker für dynamische Tonabnehmer (MC). Dadurch wird eine hohe Eingangsempfindlichkeit (0,15mV) bei einem sehr hohen Fremdspannungsabstand (90 dB für Magnet-Tonabnehmer bzw. 73 dB bei dynamischen Tonabnehmern [bei 0,25mV Eingangspegel]) sichergestellt.

HA-4700/3700

● Circuit super linéaire

Le circuit d'amplificateur de classe B est construit comme représenté sur la figure 8. Un courant déwatté constant circule du circuit de polarisation fixe et Q3 et Q4 sont alternativement commutés sur marche et arrêt en correspondance au signal d'entrée et le courant parvient à la charge R_L . Cependant, avec ce transistor la réponse du courant de sortie est retardée par rapport au courant d'entrée de base par suite de la durée de stockage de porteuse à la base, quand ce transistor passe d'arrêt sur marche. Il en résulte que ceci provoque une production de distorsion de commutation quand le transistor passe d'arrêt sur marche; la fréquence augmente en proportion de l'augmentation de la fréquence du signal. Par conséquent, un circuit qui varie la tension de polarisation fixe conventionnelle en fonction de la puissance du signal applique une tension de polarisation constant en l'absence de signal pour empêcher que Q3 et Q4 soient placées à l'arrêt et interdire la production de distorsion de commutation une fois en place. Le circuit délimité par les lignes en pointillé de la figure 9 représente le circuit de polarisation et porte le nom de circuit super linéaire.

Sur la figure 9, le point (A) neutre de sortie sans signal est supposé être la référence. Quand un signal positif est injecté, le courant positif parvient à la résistance de charge R_L .

La chute de tension ΔV qui se produit dans $R5$ et ΔV_{BE} , dans Q3 à l'aide du courant, la tension d'émetteur (base de Q3) de Q1 est supérieure par $\Delta V + \Delta V_{BE}$ comparé à celle qui existe sans signal et la polarisation de base de Q5 augmente. Quand la polarisation de base de Q5 augmente, le courant augmente, la tension dans $R7$ augmente et la tension de polarisation de Q6 ne change pas en comparaison de celle au point (A). Par conséquent, la tension de base de Q2 qui est polarisé par Q6, Q8 et D2 est maintenue approximativement à la même valeur que pendant la phase d'absence de signal tandis que le courant déwatté continue de passer.

Dans se produit pour que la polarisation de base de Q1 soit maintenue constante. Dans le circuit actuel, les résistances variables sont utilisées pour $R2$, $R4$ pour ajuster le courant déwatté et par ailleurs, un circuit opérant une compensation thermique est également installé.

● Circuit de commande d'indicateur à diodes électroluminescentes

12 diodes électroluminescentes (HA3700 7 diodes électroluminescentes) par canal sont utilisées pour indiquer le niveau de sortie. Ces diodes sont mises en fonction par le circuit d'indicateur, le rapport entre le niveau de sortie et le nombre de diodes allumées quand des hautparleurs d'une impédance de 8 ohms sont raccordés, est indiqué sur la figure 10 Par ailleurs, la figure 11 illustre le circuit de fonctionnement.

HA-4700

● Circuit d'ampli égaliseur (Fig. 12)

Ce circuit se compose d'un transistor faible bruit (2SC2546) et d'un circuit intégré faible bruit (HA 12017) et ces deux composants sont combinés de sorte que la cellule à bobine mobile puisse être directement connectée. En procédant ainsi, une haute sensibilité (sensibilité d'entrée: 0,15mV) un rapport signal sur bruit élevé (90 dB avec les cellules à aimant mobile et 73 dB avec les cellules à bobine mobile [converti en entrée de 0,25mV] sont obtenus.

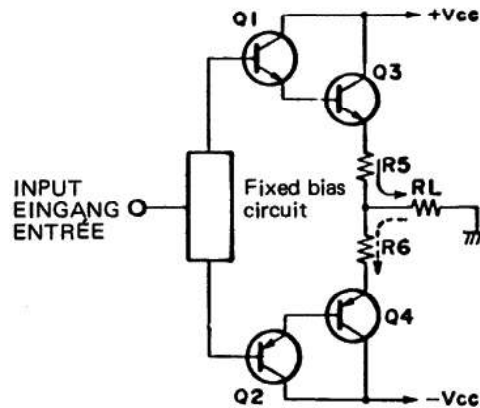


Fig. 8
Abb. 8

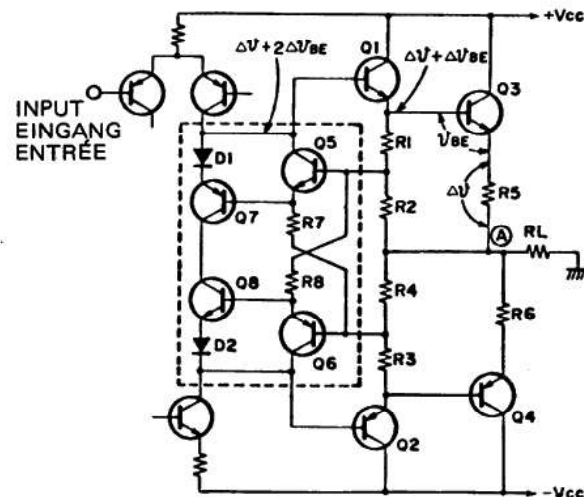
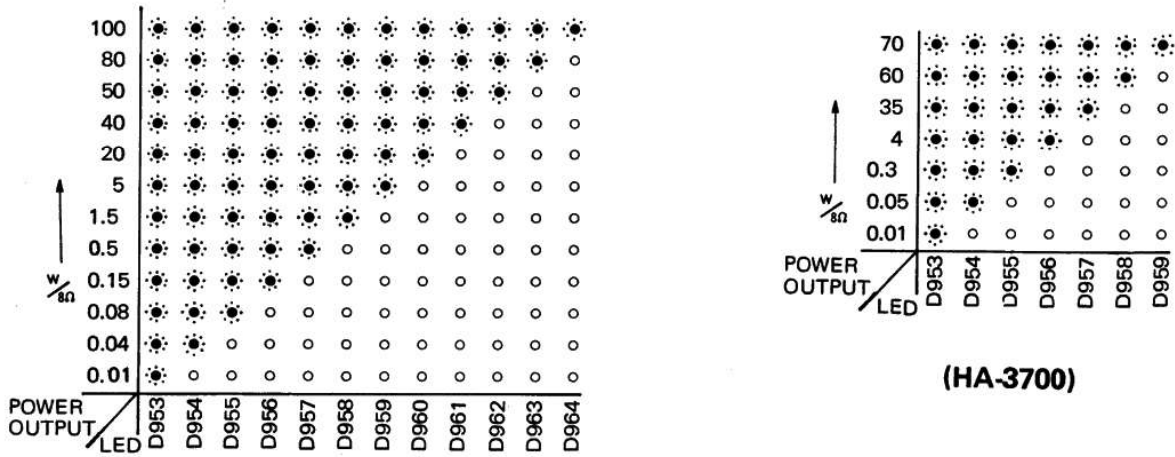
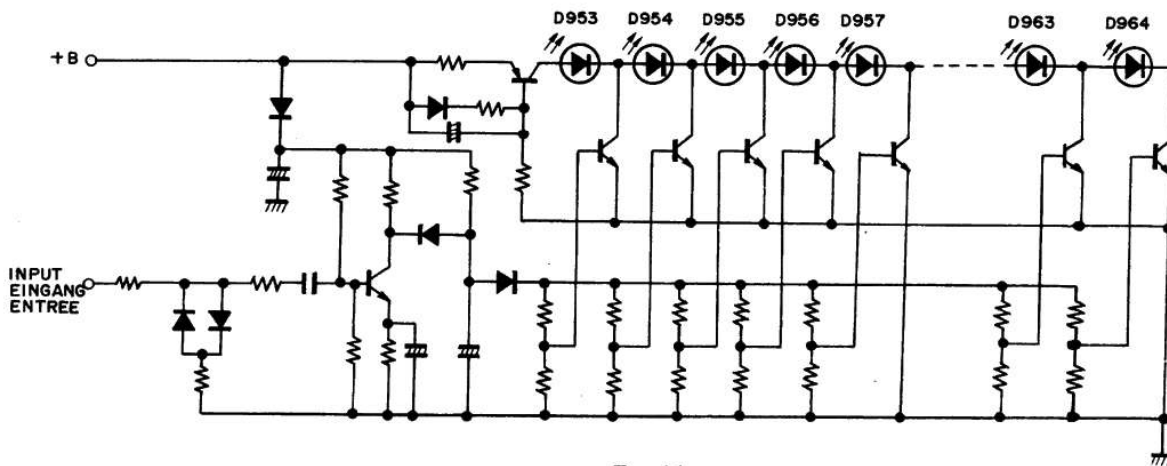


Fig. 9
Abb. 9



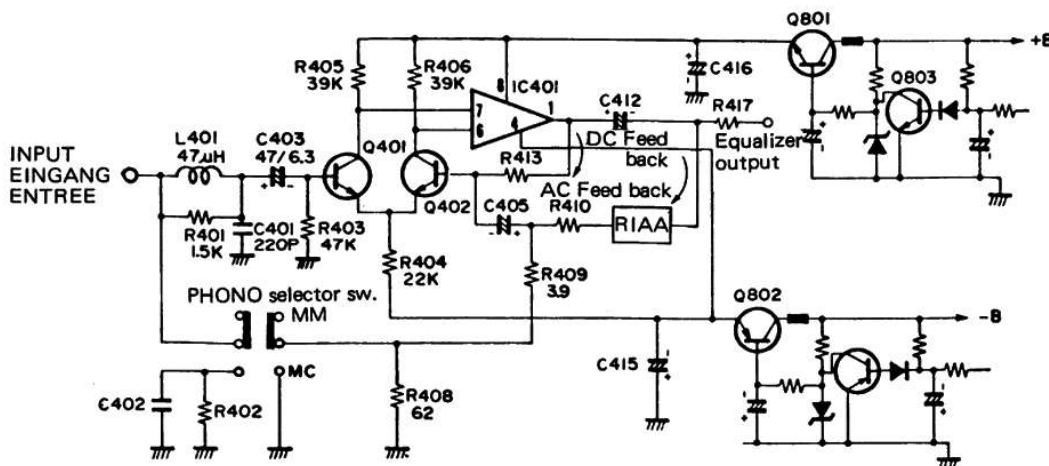
(HA-4700)

Fig. 10
Abb. 10



(HA-4700)

Fig. 11
Abb. 11



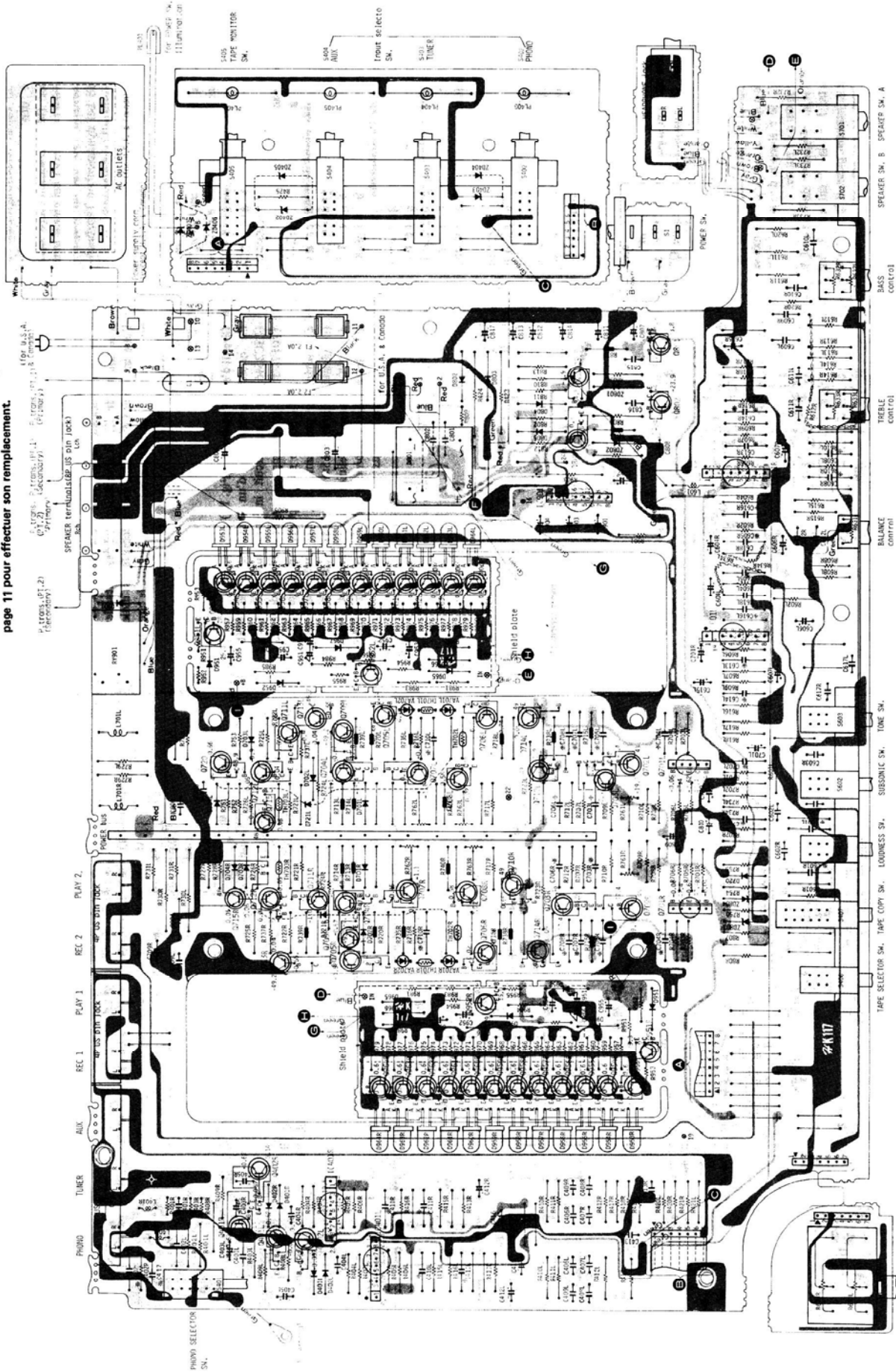
This figure shows HA-4700.

Fig. 12
Abb. 12

PRINTED WIRING BOARD · PRINTPLATTEN · PLAN DE BASE (HA-4700)

[■] : +B, [■] : -B, [■] : Earth, [■] : Other

The circuit symbol (■) means a fuse resistor. When replacing it with new one, refer to the CAUTION on page 11.
 Das Schaltsymbol (■) steht für Schmelzwiderstand. Beim Austausch bitte Seite 11 ZUR BEACHTUNG nachlesen.
 Le symbole de circuit (■) signifie qu'il s'agit d'une résistance à fusible. Consulter les instructions "ATTENTION" de la page 11 pour effectuer son remplacement.



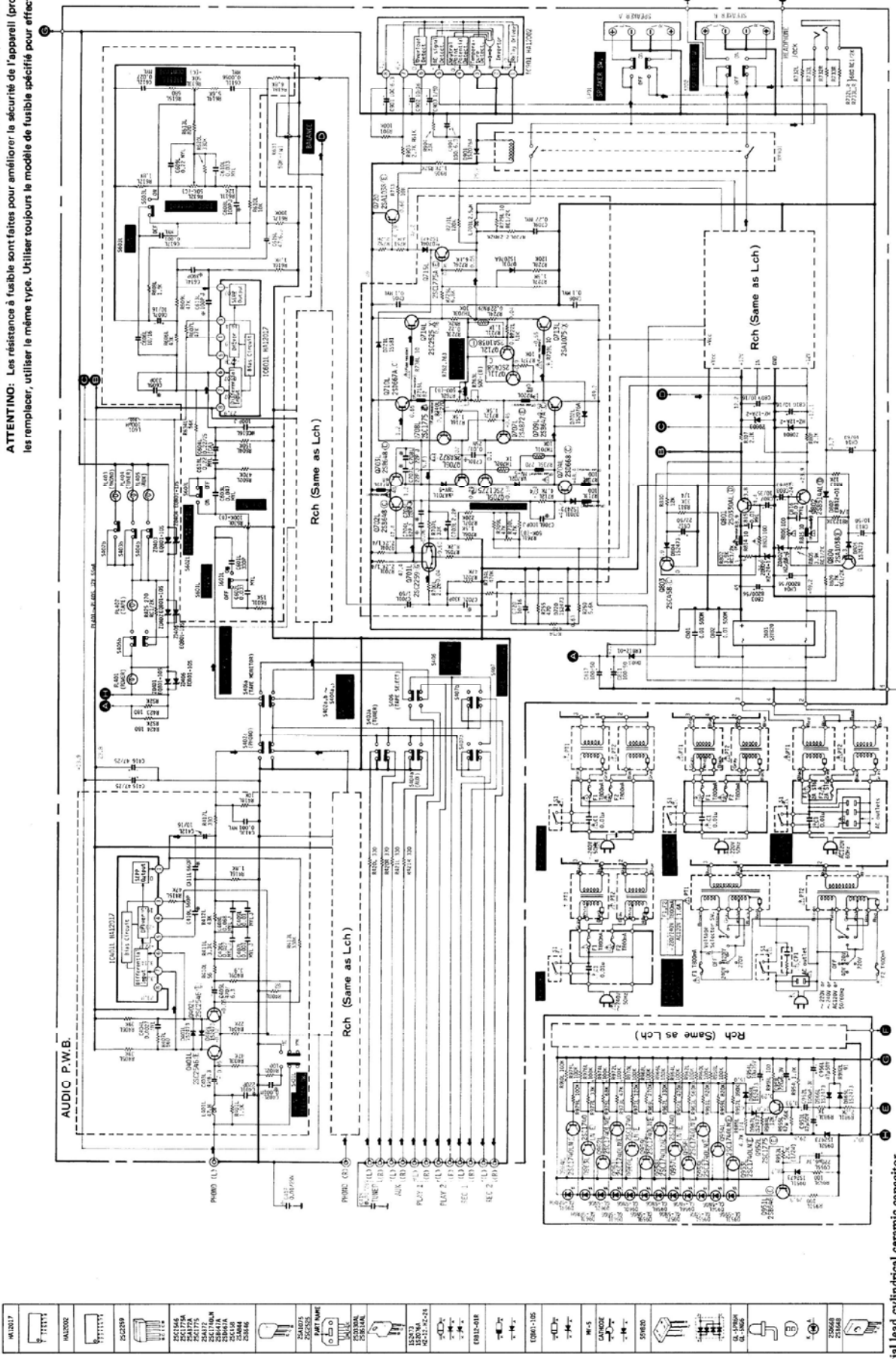
- Axial lead cylindrical ceramic capacitor
- Zylindrischer Keramikcondensator mit axialer Suleitung
- Condensateur céramique cylindrique à conducteur axial

The terminal No. shows the stamp on the printed wiring board. This number matches the number in the circuit diagram.
 Die Anschlussklemmen sind auf der gedruckten Schaltung numeriert. Die Nummern stimmen mit den Nummern im Schaltplan überein.
 Le N° de borne correspond à l'indication de la plaquette à circuit imprimé. Ce numéro correspond au numéro du schéma de montage.

CIRCUIT DIAGRAM · SCHALTPLAN · PLAN DE CIRCUIT (HA-4700)

PRODUCT SAFETY NOTE: Components marked with a Δ have special characteristics important to safety.
SICHERHEITSHINWEIS: Die mit Δ gekennzeichneten Komponenten haben wichtige Sicherheitsaufgaben.
NOTICE DE SECURITE DE FABRICATION: Les composants qui sont accompagnés du symbole Δ , possèdent des caractéristiques spéciales.

CAUTION: Fuse resistors are used to improve safety (to protect the circuit). When replacing them with new ones, be sure to use the designated type. Always use the designated fuse without fail.
ZUR BEACHTUNG: Schmelzwiderstände sind zur Erhöhung der Sicherheit vorgesehen (zum Schutz der Schaltung). Bei Austausch bitte nur die vorgeschriebene Type benutzen. Vergewissern Sie sich, daß die richtige Type gewählt ist.
ATTENTION: Les résistances à fusible sont faites pour améliorer la sécurité de l'appareil (protection de circuit). Pour les remplacer, utiliser le même type. Utiliser toujours le modèle de fusible spécifié pour effectuer le remplacement.



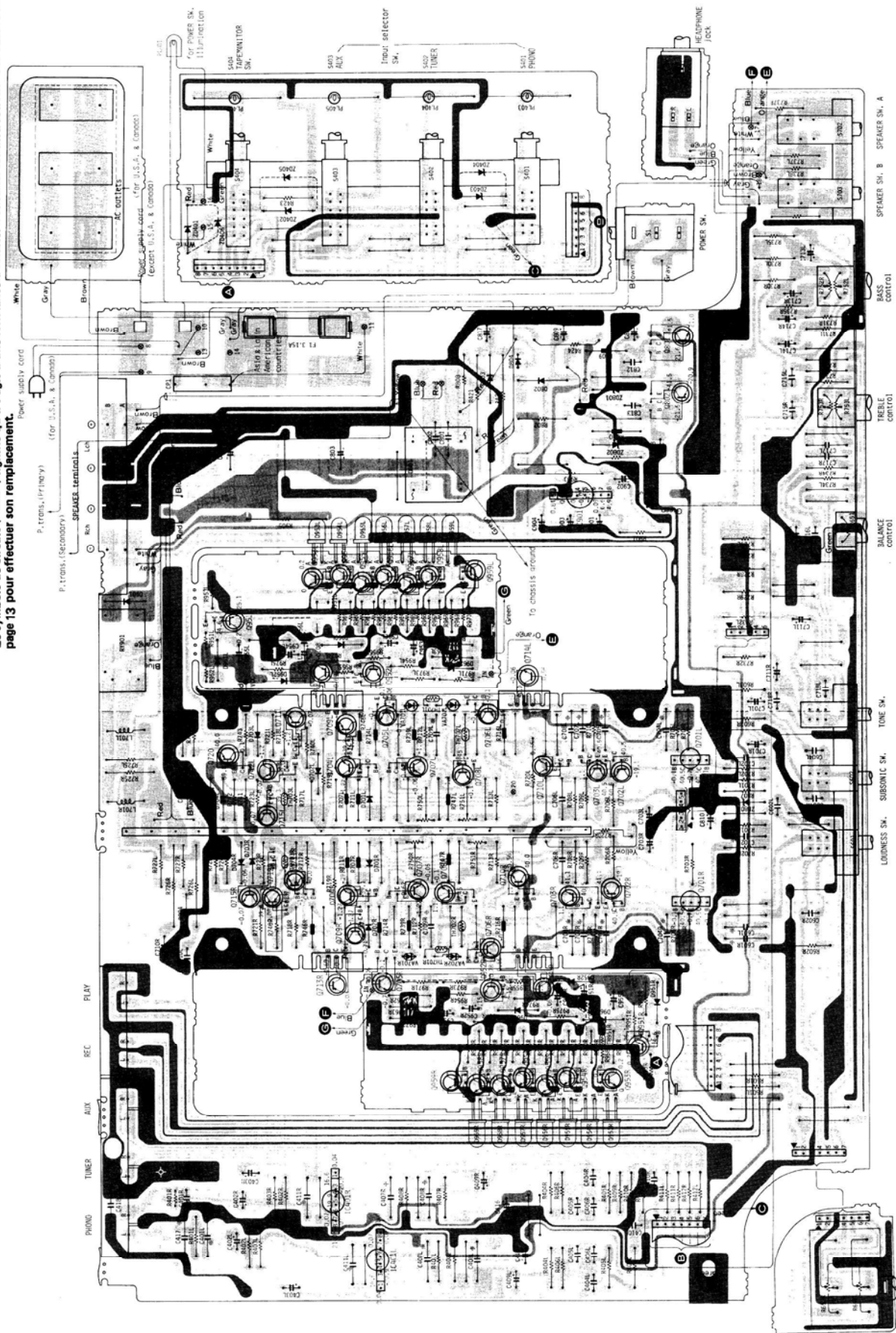
- *: Axial lead cylindrical ceramic capacitor
- *: Zylindrischer Keramikcondensator mit axialer Suleitung
- *: Condensateur céramique cylindrique à conducteur axial

The circuit diagram is subject to change for improvement without notice.
 Änderungen des Schaltplans im Sinne ständiger Verbesserung vorbehalten.
 Le schéma de montage est sujet à modification sans préavis, pour des raisons d'amélioration.

PRINTED WRIRING BOARD · PRINTPLATTEN · PLAN DE BASE (HA-3700)

The circuit symbol (—) means a fuse resistor. When replacing it with new one, refer to the CAUTION on page 13.
 Das Schaltsymbol (—) steht für Schmelzwiderstand. Beim Austausch bitte Seite 13 ZUR BEACHTUNG nachlesen.
 Le symbole de circuit (—) signifie qu'il s'agit d'une résistance à fusible. Consulter les instructions "ATTENTION" de la page 13 pour effectuer son remplacement.

[—] : +B, [—] : -B, [—] : Earth, [—] : Other



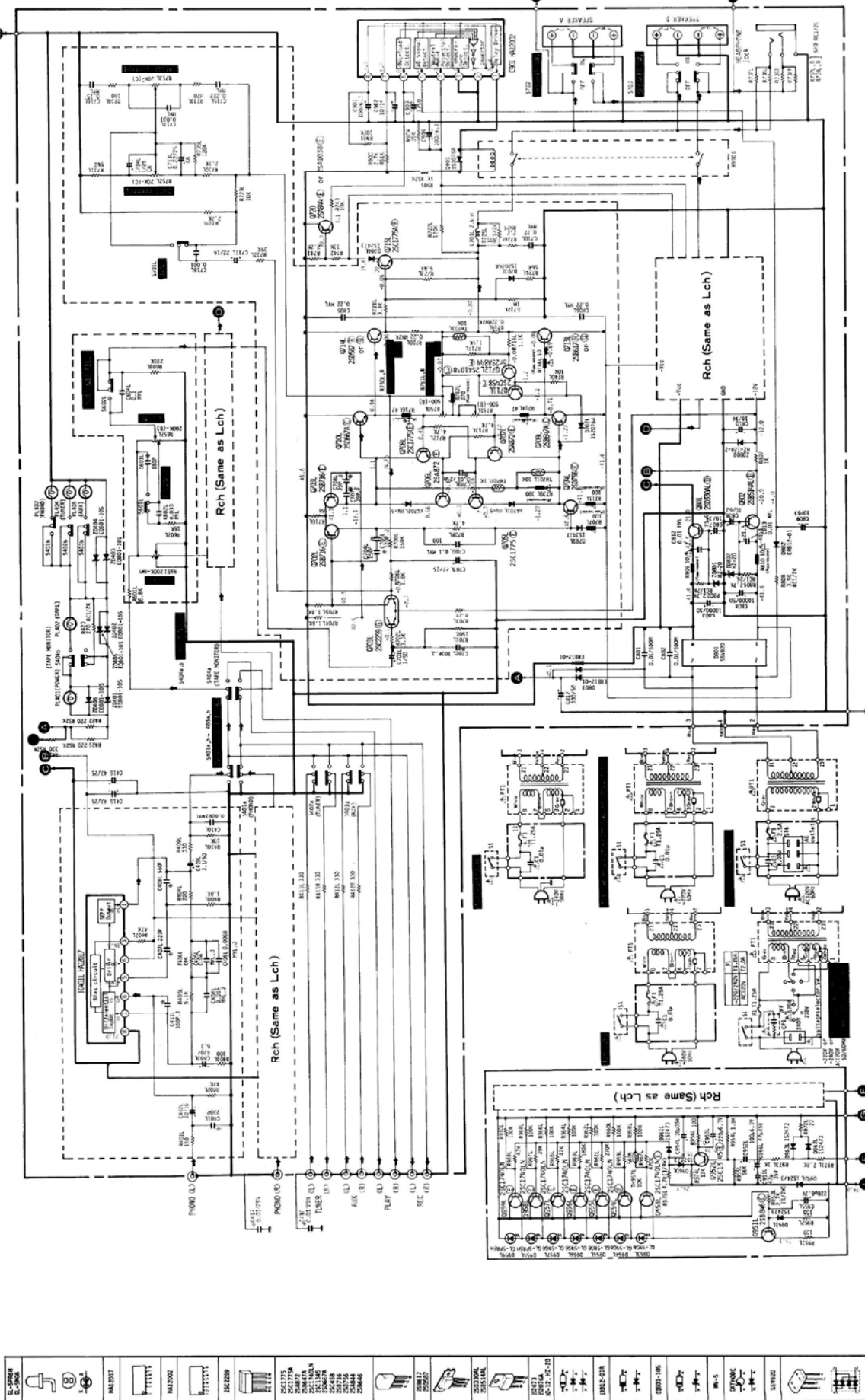
- *: Axial lead cylindrical ceramic capacitor
- *: Zylindrischer Keramikcondensator mit axialer Suleitung
- *: Condensateur cylindrique à conducteur axial

The terminal No. shows the stamp on the printed wiring board. This number matches the number in the circuit diagram.
 Die A nachschleifen sind auf der gedruckten Schaltung nummeriert. Die Nummern stimmen mit den Nummern im Schaltplan überein.
 Le N° de borne correspond à l'indication de la plaquette à circuit imprimé. Ce numéro correspond au numéro du schéma de montage.

CIRCUIT DIAGRAM · SCHALTPLAN · PLAN DE CIRCUIT (HA-3700)

PRODUCT SAFETY NOTE: Components marked with a Δ have special characteristics important to safety.
SICHERHEITSHINWEIS: Die mit Δ gekennzeichneten Komponenten haben wichtige Sicherheitsausgaben.
NOTICE DE SECURITE DE FABRICATION: Les composants qui sont accompagnés du symbole Δ possèdent des caractéristiques spéciales.

CAUTION: Fuse resistors are used to improve safety (to protect the circuit). When replacing them with new ones, be sure to use the designated type. Always use the designated fuse without fail.
ZUR BEACHTUNG: Schmelzwiderstände sind zur Erhöhung der Sicherheit vorgesehen (zum Schutz der Schaltung). Bei Austausch bitte nur die vorgeschriebene Type benutzen. Vergewissern Sie sich, daß die richtige Type gewählt ist.
ATTENTIO: Les résistances à fusible sont faites pour améliorer la sécurité de l'appareil (protection de circuit). Pour les remplacer, utiliser le même type. Utiliser toujours le modèle de fusible spécifié pour effectuer le remplacement.

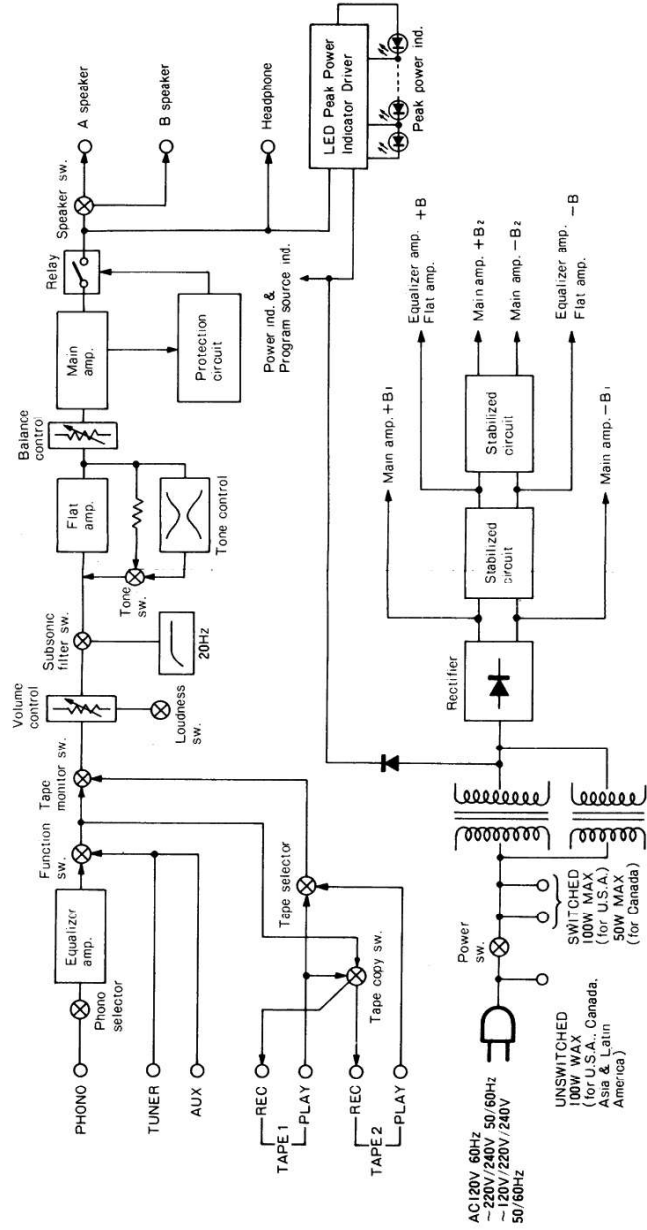


The circuit diagram is subject to change for improvement without notice.
 Änderungen des Schaltplans im Sinne Stärkender Verbesserung vorbehalten.
 Le schéma de montage est sujet à modification sans préavis, pour des raisons d'amélioration.

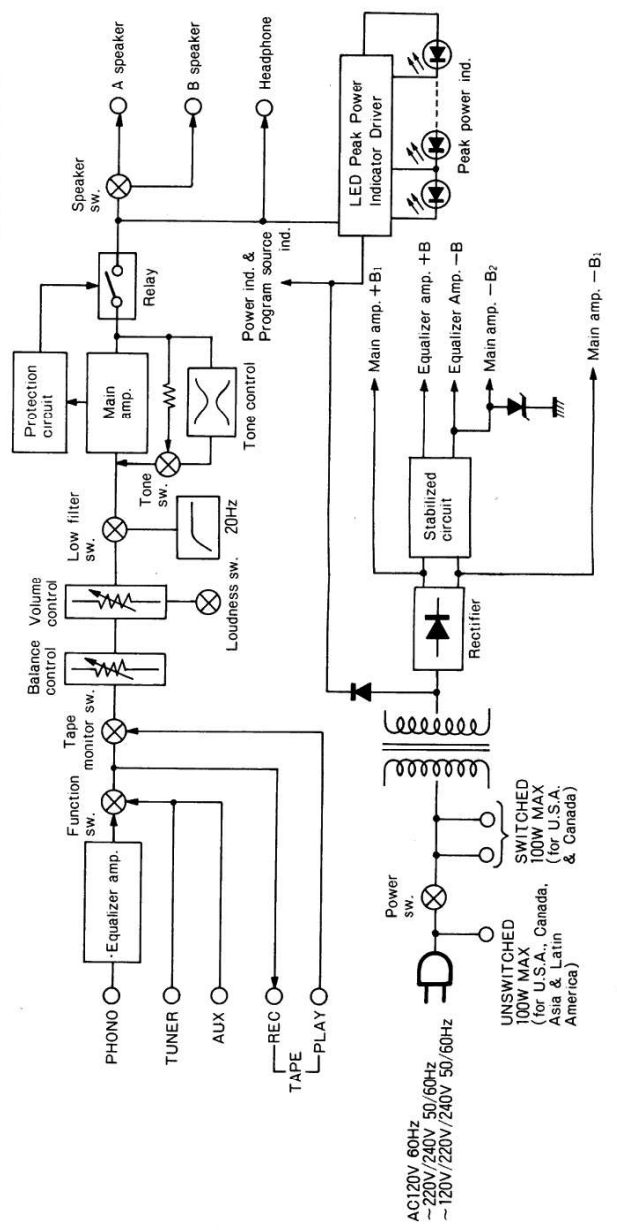
- *: Axial lead cylindrical ceramic capacitor
- *: Zylindrischer Keramikcondensator mit axialer Suleitung
- *: Condensateur céramique cylindrique à conducteur axial

BLOCK DIAGRAM · BLOCK SCHEMA · SCHEMA

(HA-4700)



(HA-3700)



CHECKING THE OPERATION OF THE PROTECTION CIRCUIT

When the output circuit is repaired by replacing the power transistors, etc., perform an operation check on the ASO (Area of Safe Operation) detection circuit and the speaker protection circuit.

1. Operation check of the ASO detection circuit for the output transistors

Connect the audio oscillator to the TUNER IN terminals with the speaker terminals unloaded (speaker: disconnect). Set the frequency of the audio oscillator at 1kHz and adjust the level of the input signal so that the voltage at the speaker terminals is approx. 5V rms.

Under these conditions, short-circuit the speaker terminals of the channel to which the input signal is applied using a lead wire, etc. If this short-circuit makes the ASO detection circuit operate, no output appears at the speaker terminals even if the lead wire used for short-circuiting is removed.

Next, turn off the power switch and, after approx. 10 sec., turn the power switch on again. When output comes out of the speaker terminals, this indicates that the ASO detection circuit is operating normally.

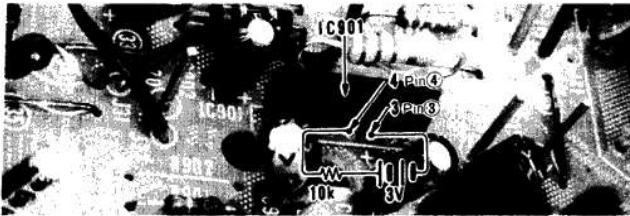


Fig. 13

2. Operation check of the speaker protection circuit

Make sure that the relay operates (a click sound is heard) approx. 6 – 10 seconds after the power switch is turned on with the speaker terminals unloaded (speaker: disconnect).

Next, when a resistor of approx. 10 kohms and 2 batteries (1.5V) are connect in series to the pin 3 and the pin 4 of IC901 on the audio printed wiring board, the relay turns off within 1 sec. When the batteries are taken away, the relay operates again. Next, change the polarities of the batteries and carry out the above-mentioned operation to check the operation of the relay.

When the relay operates normally in the above operation, it shows that the operation of the speaker protection circuit is normal. Be careful that the surrounding parts are not short circuited during this operation check.

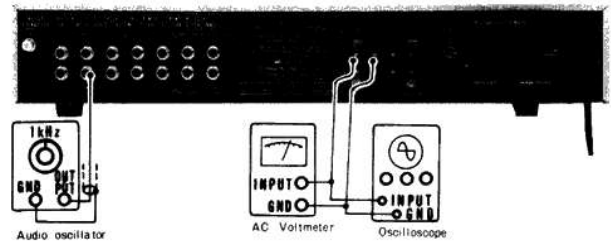
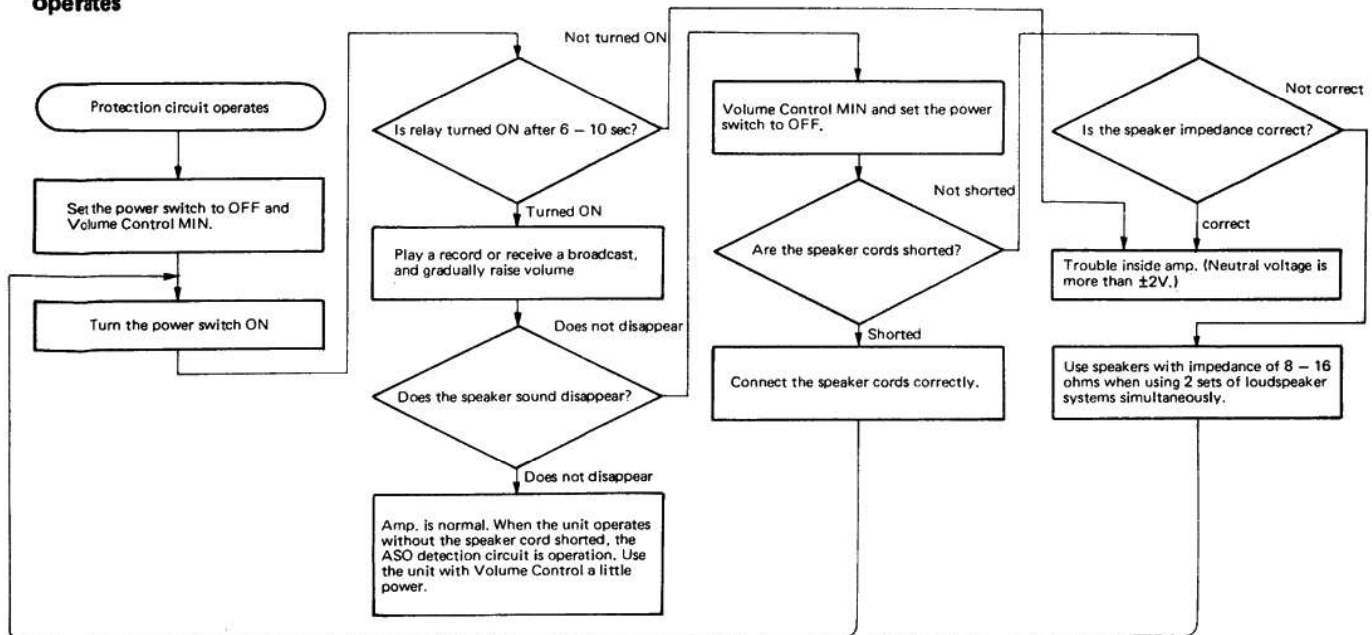


Fig. 14

● Phenomena and remedies when the protection circuit operates



KONTROLLE DER FUNKTION DER SCHUTZSCHALTUNG

Falls die Ausgangsschaltung repariert wurde, indem z.B. die Leistungstransistoren usw. erneuert wurden, dann muß die ASO-Schutzschaltung (ASO = Area of Safe Operation) und die Lautsprecher-Schutzschaltung kontrolliert werden.

1. Funktionsprüfung der ASO-Schaltung für die Leistungstransistoren

Den Frequenzoszillator an die TUNER IN anschließen, wobei die Lautsprecherklemmen keine Last aufweisen dürfen (Lautsprecher nicht angeschlossen). Die Frequenz des Frequenzoszillators auf 1 kHz einstellen und den Pegel des Eingangssignales so abgleichen, daß die Spannung an den Lautsprecherklemmen etwa 5V (Mittelwert, bewertet) beträgt. In diesem Zustand sind die Lautsprecherklemmen kurzzuschließen, und zwar die Klemmen jenes Kanals, an welchen das Eingangssignal angelegt wurde. Falls dieser Kurzschluß zu einem Ansprechen der ASO-Schutzschaltung führt, dann erscheint kein Ausgangssignal an den Lautsprecherklemmen, auch nicht wenn den zum Kurzschließen der Klemmen verwendete Draht entfernt wird.

Danach den Netzschalter abschalten und nach etwa 10 Sekunden wieder einschalten. Wenn nun ein Ausgangssignal an den Lautsprecherklemmen festgestellt wird, bedeutet dies, daß die ASO-Schutzschaltung richtig arbeitet.

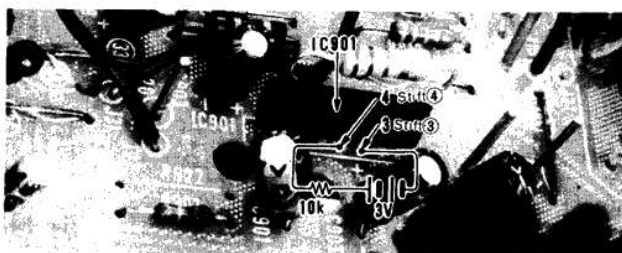


Abb. 13

2. Funktionsprüfung der Lautsprecher-Schutzschaltung

Darauf achten, daß etwa 6 – 10 Sekunden nach dem Einschalten des Netzschalters ein Schaltgeräusch des Relais vernommen werden kann, wenn keine Last an den Lautsprecherklemmen anliegt (Lautsprecher nicht angeschlossen).

Danach einen Widerstand mit etwa 10 kOhm und 2 Trockenbatterien (1.5V) in Serie mit Stift 3. und dem Stift 4 des Schaltkreises IC901 auf der Schaltungplatte verbinden, wonach das Relais innerhalb einer Sekunde abschalten sollte. Werden die Trockenbatterien wieder entfernt, dann arbeitet das Relais wiederum. Anschließend die Polarität der Trockenbatterien umpolen und die obige Prüfung des Relais nochmals durchführen. Wenn auch nun das Relais aktiviert wird, dann ist die Lautsprecher-Schutzschaltung in Ordnung. Bei dieser Prüfung ist besonders darauf zu achten, daß keine der benachbarten Teile kurzgeschlossen werden.

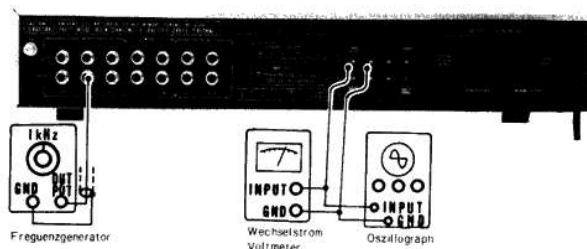
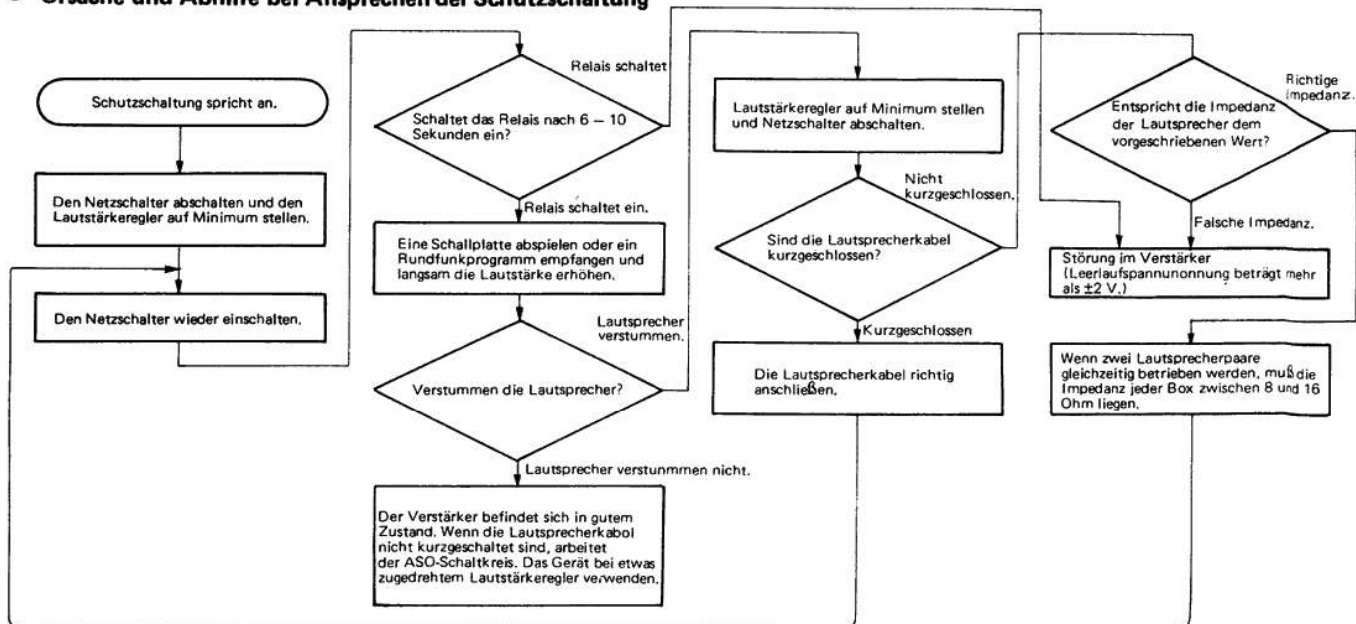


Abb. 14

Ursache und Abhilfe bei Ansprechen der Schutzschaltung



CONTROLE DE FONCTIONNEMENT DU CIRCUIT DE PROTECTION

Quand le circuit de sortie est réparé à la suite du remplacement des transistors de puissance, etc, effectuer une vérification de fonctionnement du circuit de détection de type ASO et du circuit de protection de haut-parleur.

1. Contrôle de fonctionnement du circuit de détection de type ASO pour les transistors de puissance

Brancher un oscillateur d'onde sonore aux bornes TUNER IN quand aucune charge n'est appliquée aux bornes de haut-parleur (haut-parleur débranché). Régler la fréquence de l'oscillateur d'onde sonore à 1 kHz et ajuster le niveau du signal d'entrée de telle sorte que la tension appliquée aux bornes de haut-parleur soit environ de 5V efficace. Quand ces conditions sont obtenues, court-circuiter les bornes de haut-parleur du canal recevant le signal d'entrée en se servant d'un fil de jonction, etc. Si le court-circuit met le circuit de détection de type ASO en fonction, aucune sortie n'est relevée aux bornes de haut-parleur même si le fil de jonction utilisé pour le court-circuitage est retiré.

Ensuite, mettre l'interrupteur général à l'arrêt et après un délais approximatif de 10 secondes, le mettre à nouveau en fonction. Quand la sortie parvient aux bornes de haut-parleur, c'est le signe que le circuit de détection de type ASO fonctionne normalement.

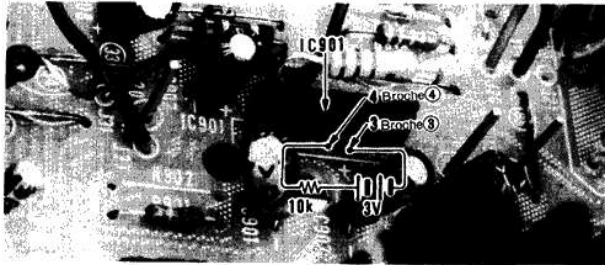


Fig. 13

2. Contrôle de fonctionnement du circuit de protection de haut-parleur

S'assurer que le relais fonctionne (un déclic se produit) environ 6 – 10 secondes après la mise en fonction de l'interrupteur général quand les bornes de haut-parleur ne reçoivent aucune charge (haut-parleur débranché). Ensuite, quand une résistance d'environ 10k-ohms d'impédance et 2 piles (1,5V) sont branchées en série à la broche 3 et à la broche 4 du IC90 de la plaquette à circuit imprimé audio, le relais se met hors fonction en moins d'une seconde. Quand les piles sèches sont retirés le relais se remet une nouvelle fois en fonction.

Ensuite, modifier les polarités des piles sèches et procéder au contrôle précédemment décrit pour s'assurer que le fonctionnement du relais est normal. Si ces conditions permettent au relais de se mettre en fonction, cela veut dire que le circuit de protection de haut-parleur fonctionne normalement. Par ailleurs, faire attention de ne pas court-circuiter les pièces et composants avoisinants au cours de ce contrôle.

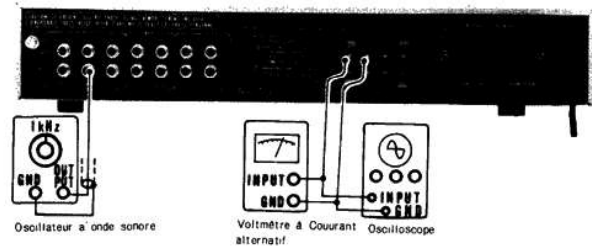
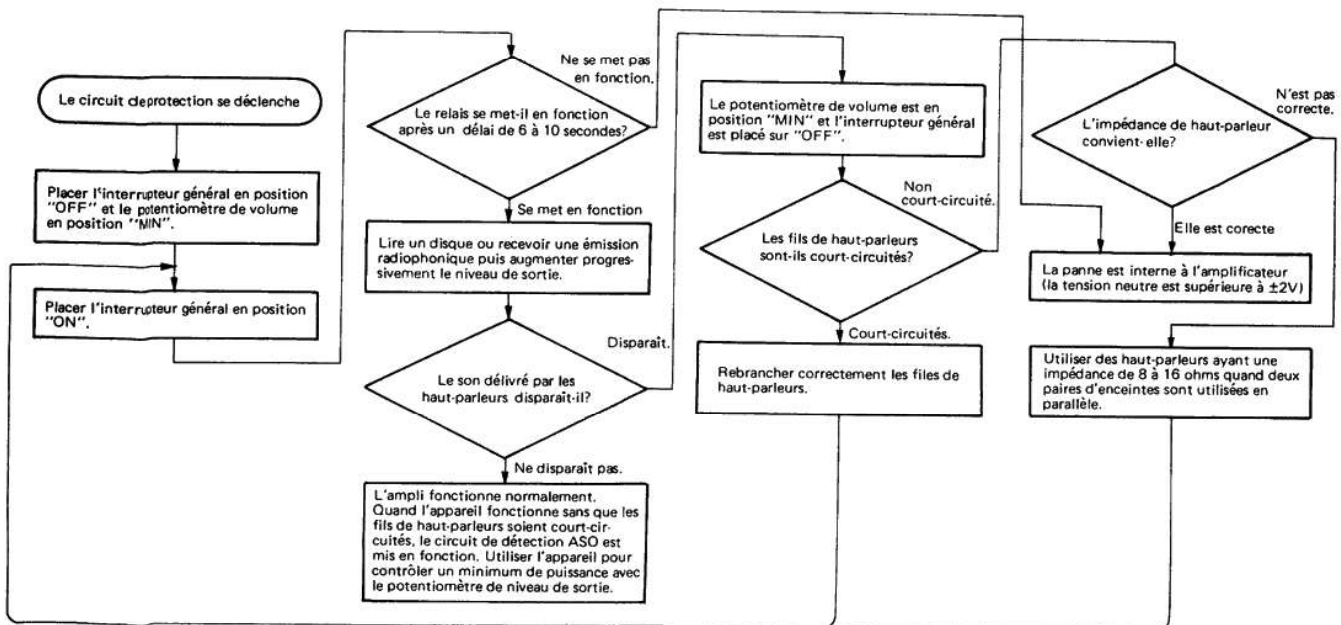


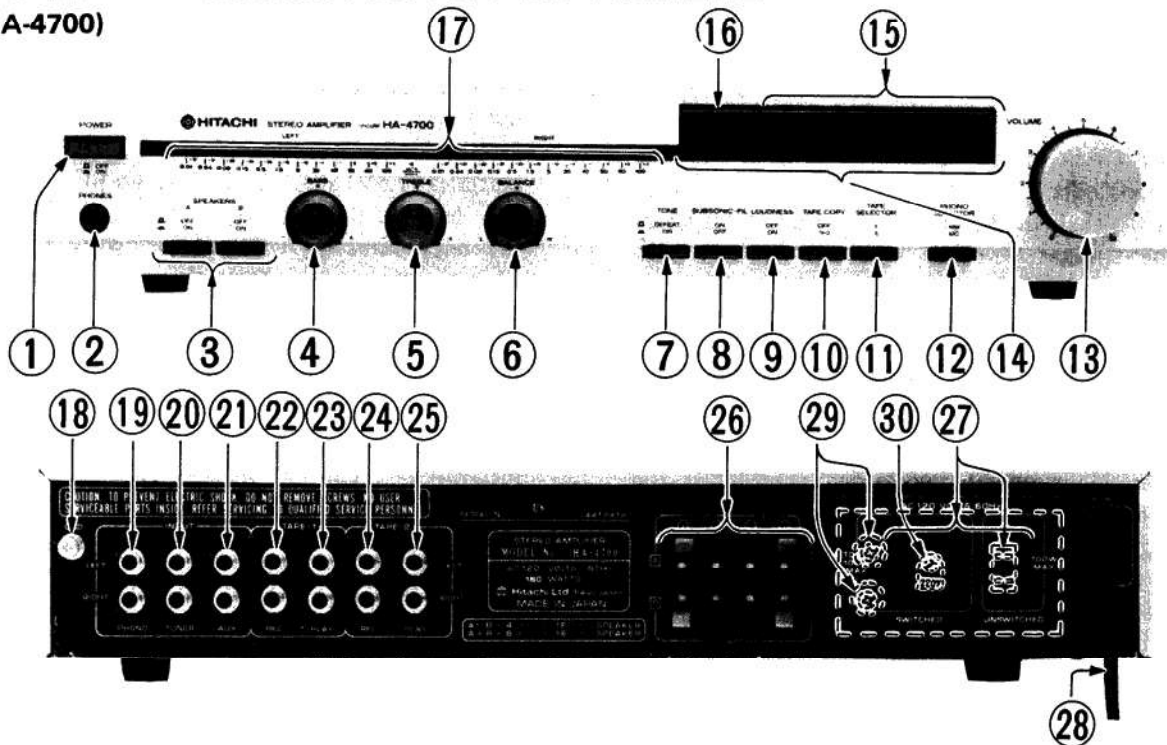
Fig. 14

● Phénomène et remèdes quand le circuit de protection fonctionne.



FRONT AND REAR PANEL · VORDERE UND HINTERE BEDIENUNGS TAFEL · PANNEAUX AVANT ET ARRIERE

(HA-4700)

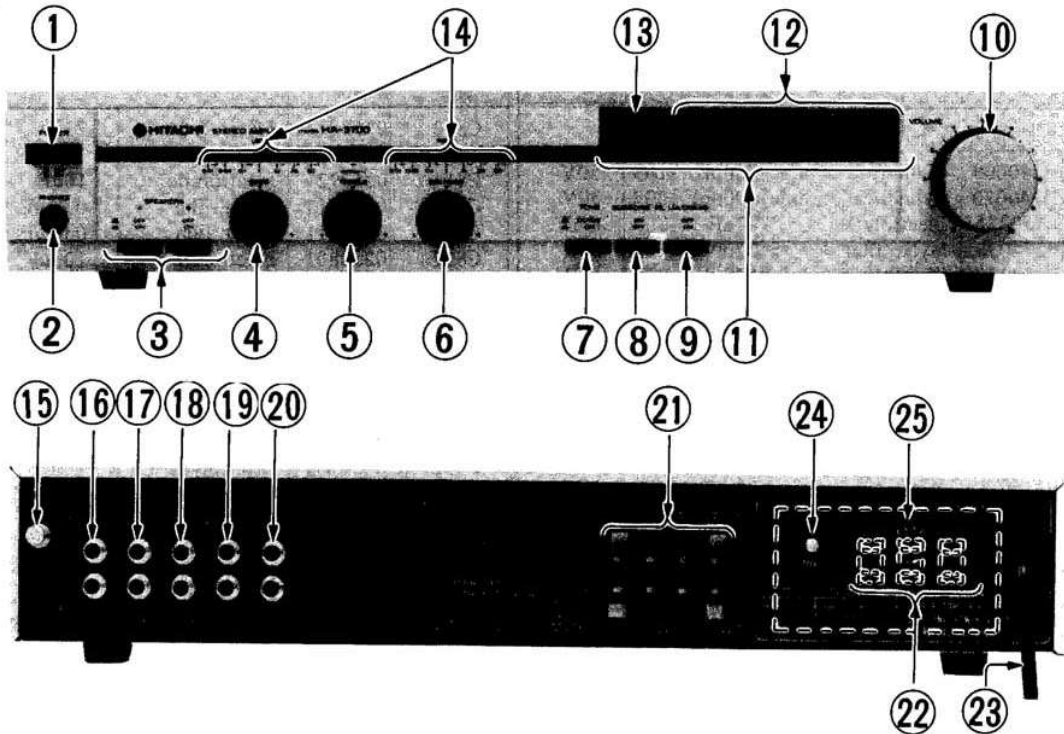


- ① POWER switch
- ② PHONES jack
- ③ SPEAKERS switches
- ④ BASS control
- ⑤ TREBLE control
- ⑥ BALANCE control
- ⑦ TONE switch
- ⑧ SUBSONIC-FILTER switch
- ⑨ LOUDNESS switch
- ⑩ TAPE COPY switch
- ⑪ TAPE SELECTOR switch
- ⑫ PHONO SELECTOR switch
- ⑬ VOLUME control
- ⑭ Program source indicators
- ⑮ FUNCTION switches
- ⑯ TAPE monitor switch
- ⑰ Peak power indicators
- ⑱ Ground terminal (GND)
- ⑲ PHONO INPUT terminals
- ⑳ TUNER INPUT terminals
- ㉑ AUX INPUT terminals
- ㉒ TAPE-1 REC terminals
- ㉓ TAPE-1 PLAY terminals
- ㉔ TAPE-2 REC terminals
- ㉕ TAPE-2 PLAY terminals
- ㉖ SPEAKERS terminals
- ㉗ AC outlet (3 outlets for U.S.A. and Canadian sets, 1 outlet for Asian and Latin American countries sets.)
- ㉘ Power supply cord
- ㉙ FUSE holder (for Asian and Latin American countries)
- ㉚ VOLTAGE SELECTOR (for Asian and Latin American countries)

- ① Netzschalter (POWER)
- ② Kopfhörerstecker (PHONES)
- ③ Lautsprecherschalter (SPEAKERS)
- ④ Tiefenregler (BASS)
- ⑤ Höhenregler (TREBLE)
- ⑥ Balanceregler (BALANCE)
- ⑦ Klangregelschalter (TONE)
- ⑧ Infraschallfilter (SUBSONIC-FILTER)
- ⑨ Gehörliche Lautstärke (LOUDNESS)
- ⑩ Tonband-Überspielschalter (TAPE COPY)
- ⑪ Tonband-Wahlschalter (TAPE SELECTOR)
- ⑫ Plattenspielerwahlschalter (PHONO SELECTOR)
- ⑬ Lautstärkereglern (VOLUME)
- ⑭ Programmquellenanzeigen
- ⑮ Funktionswahltasten (FUNCTION)
- ⑯ Bandmithörschalter (TAPE MONITOR)
- ⑰ Spitzenpegelanzeigen
- ⑱ Erdklemme (GND)
- ⑲ Plattenspieler-Eingangsbuchsen (PHONO INPUT)
- ㉒ Tuner-Eingangsbuchsen (TUNER INPUT)
- ㉑ Zusatz-Eingangsbuchsen (AUX INPUT)
- ㉒ Ausgangsbuchsen für Tonband 1 (TAPE-1 REC)
- ㉓ Eingangsbuchsen für Tonband 1 (TAPE-1 PLAY)
- ㉔ Ausgangsbuchsen für Tonband 2 (TAPE-2 REC)
- ㉕ Eingangsbuchsen für Tonband 2 (TAPE-2 PLAY)
- ㉖ Lautsprecher-Auschlussklemmen (SPEAKERS)
- ㉗ Kaltgerätestecker (3 für USA und Kanada, 1 für Asien und Lateinamerika)
- ㉘ Netzkabel
- ㉙ Sicherungshalter (FUSE) (für Asien und Lateinamerika)
- ㉚ Spannungswahlschalter (VOLTAGE SELECTOR) (für Asien und Lateinamerika)

- ① Interrupteur d'alimentation (POWER)
- ② Prise de casque d'écoute (PHONES)
- ③ Commutateurs d'enceintes (SPEAKERS)
- ④ Commande des tonalités graves (BASS)
- ⑤ Commande des tonalités aiguës (TREBLE)
- ⑥ Commande d'équilibrage (BALANCE)
- ⑦ Commutateur de tonalité (TONE)
- ⑧ Commutateur de filtre subsonique (SUBSONIC-FILTER)
- ⑨ Commutateur de correcteur physiologique (LOUDNESS)
- ⑩ Commutateur de copiage de bande (TAPE COPY)
- ⑪ Commutateur sélecteur de bande (TAPE SELECTOR)
- ⑫ Commutateur sélecteur de cellule (PHONO SELECTOR)
- ⑬ Commande de VOLUME
- ⑭ Témoins de source de programme
- ⑮ Commutateurs de fonction (FUNCTION)
- ⑯ Commutateur de contrôle de bande (TAPE MONITOR)
- ⑰ Témoins de puissance de crête
- ⑱ Borne de mise à la terre (GND)
- ⑲ Bornes d'entrée PU (PHONO INPUT)
- ⑳ Bornes d'entrée de tuner (TUNER INPUT)
- ㉑ Bornes d'entrée auxiliaire (AUX INPUT)
- ㉒ Bornes d'enregistrement sur magnétophone 1 (TAPE 1 REC)
- ㉓ Bornes de lecture de magnétophone 1 (TAPE 1 PLAY)
- ㉔ Bornes d'enregistrement sur magnétophone 2 (TAPE 2 REC)
- ㉕ Bornes de lecture de magnétophone 2 (TAPE 2 PLAY)
- ㉖ Bornes d'enceintes (SPEAKERS)
- ㉗ Prise de courant alternatif (3 prises pour appareils vendus aux Etats-Unis et au Canada, 1 prise pour les pays d'Asie et d'Amérique Latine)
- ㉘ Cordon d'alimentation en C.A.
- ㉙ Support de fusible (FUSE) (pour pays d'Asie et d'Amérique latine)
- ㉚ Sélecteur de tension (VOLTAGE SELECTOR) (pour pays d'Asie et d'Amérique Latine)

(HA-3700)



- ① POWER switch
- ② PHONES jack
- ③ SPEAKERS switches
- ④ BASS control
- ⑤ TREBLE control
- ⑥ BALANCE control
- ⑦ TONE switch
- ⑧ SUBSONIC-FILTER switch
- ⑨ LOUDNESS switch
- ⑩ VOLUME control
- ⑪ Program source indicators
- ⑫ Function selectors
- ⑬ TAPE monitor switch
- ⑭ Peak power indicators
- ⑮ Ground terminal (GND)
- ⑯ PHONO INPUT terminals
- ⑰ TUNER INPUT terminals
- ⑱ AUX INPUT terminals
- ⑲ TAPE REC terminals
- ⑳ SPEAKERS terminals
- ㉑ AC outlet (3 outlets for U.S.A. and Canadian sets, 1 outlet for Asian and Latin America countries sets.)
- ㉒ Power supply cord
- ㉓ VOLTAGE SELECTOR (for Asian and Latin American countries)
- ㉔ FUSE holder (for Asia and Latin American countries)

- ① Netzschalter (POWER)
- ② Kopfhörerstecker (PHONES)
- ③ Lautsprecherschalter (SPEAKERS)
- ④ Tiefenregler (BASS)
- ⑤ Höhenregler (TREBLE)
- ⑥ Balanceregler (BALANCE)
- ⑦ Klangregelschalter (TONE)
- ⑧ Infraschallfilter (SUBSONIC-FILTER)
- ⑨ Gehörriichtige Lautstärke (LOUDNESS)
- ⑩ Lautstärkereglern (VOLUME)
- ⑪ Programmquellenanzeige
- ⑫ Funktionswahltasten
- ⑬ Bandmithörschalter (TAPE)
- ⑬ Leistungsspitzenanzeigen
- ⑮ Erdungsklemme (GND)
- ⑯ Plattenspieler-Eingangsbuchsen (PHONO INPUT)
- ⑰ Tuner-Eingangsbuchsen (TUNER INPUT)
- ⑱ Zusätzliche Eingangsbuchsen (AUX INPUT)
- ⑲ Tonband-Aufnahmebuchsen (TAPE REC)
- ⑲ Tonband-Wiedergabebuchsen (TAPE PLAY)
- ㉑ Lautsprecher-Anschlussklemmen (SPEAKERS)
- ㉒ Kaltgerätestecker (3 für USA und Kanada, 1 für Asien und Lateinamerika)
- ㉓ Netzkabel
- ㉔ Spannungs-Wahlschalter (VOLTAGE SELECTOR) (für Asien und Lateinamerika)
- ㉔ Sicherungshalter (FUSE) (für Asien und Lateinamerika)

- ① Interrupteur d'alimentation (POWER)
- ② Prise de casque d'écoute (PHONES)
- ③ Commutateurs d'enceintes (SPEAKERS)
- ④ Commande des tonalités graves (BASS)
- ⑤ Commande des tonalités aiguës (TREBLE)
- ⑥ Commande d'équilibrage (BALANCE)
- ⑦ Commutateur de tonalité (TONE)
- ⑧ Commutateur de filtre infrasonique (SUBSONIC-FILTER)
- ⑨ Commutateur de correcteur physiologique (LOUDNESS)
- ⑩ Commande de VOLUME
- ⑪ Témoin de source de programme
- ⑫ Sélecteurs de fonction
- ⑬ Commutateur de contrôle de bande (TAPE MONITOR)
- ⑬ Indicateurs de puissance de crête
- ⑮ Borne de mise à la terre (GND)
- ⑯ Bornes d'entrée PU (PHONE INPUT)
- ⑰ Bornes d'entrée de tuner (TUNER INPUT)
- ⑱ Bornes d'entrée auxiliaire (AUX INPUT)
- ⑱ Bornes d'enregistrement de bande (TAPE REC)
- ⑲ Bornes de lecture de bande (TAPE PLAY)
- ㉑ Bornes d'enceintes (SPEAKERS)
- ㉒ Prise de courant alternatif (3 prises pour appareils vendus aux Etats-Unis et au Canada, 1 prise pour les pays d'Asie et d'Amérique latine)
- ㉓ Cordon d'alimentation en C.A.
- ㉔ Sélecteur de tension (VOLTAGE SELECTOR) (pour pays d'Asie et d'Amérique latine)
- ㉔ Support de fusible (FUSE) (pour pays d'Asie et d'Amérique latine)

REPLACEMENT PARTS LIST · ERSATZTEILLISTE · TABLEAU DES PIECE

PRODUCT SAFETY NOTE: Components marked with a Δ have special characteristics important to safety.

SICHERHEITSHINWEIS: Die mit Δ gekennzeichneten Komponenten haben wichtige Sicherheitsaufgaben.

NOTICE DE SECURITE DE FABRICATION: Les composants qui sont accompagnés du symbole Δ possèdent des caractéristiques spéciales. (HA-4700)

SYMBOL No.	STOCK No.	DESCRIPTION			SYMBOL No.	STOCK No.	DESCRIPTION		
CAPACITORS									
C401L,R	H240009	Cylindrical ceramic	560pF ±10%	50V	C812	0252822	Electrolytic	22 μ F	50V
C402L,R	H240020	Cylindrical ceramic	1000pF ±20%	50V	C813	0252821	Electrolytic	10 μ F	50V
C403L,R	0252225	Electrolytic	47 μ F	6.3V	C814	0252921	Electrolytic	10 μ F	63V
C404L,R	0274033	Mylar, film	2700pF ±10%	50V	C815	0275011	Mylar, film	0.01 μ F ±10%	50V
C405L,R	0252235	Electrolytic	470 μ F	6.3V	C816	0275011	Mylar, film	0.01 μ F ±10%	50V
C406L,R	1275213	Mylar, film	0.022 μ F±5%	50V	C817	0252831	Electrolytic	100 μ F	50V
C407L,R	1274211	Mylar, film	1000pF ±5%	50V	C901	0252231	Electrolytic	100 μ F	6.3V
C408L,R	1275216	Mylar, film	0.068 μ F±5%	50V	C902	0252521	Electrolytic	10 μ F	16V
C409L,R	1275211	Mylar, film	0.01 μ F ±5%	50V	C903	0252811	Electrolytic	1 μ F	50V
C410L,R	H240009	Cylindrical ceramic	560pF ±10%	50V	C904	0252231	Electrolytic	100 μ F	6.3V
C411L,R	H240009	Cylindrical ceramic	560pF ±10%	50V	C951L,R	0252821	Electrolytic	10 μ F	50V
C412L,R	0252521	Electrolytic	10 μ F	16V	C952L,R	0252231	Electrolytic	100 μ F	6.3V
C413L,R	0274011	Mylar, film	5600pF ±10%	50V	C953L,R	0252232	Electrolytic	220 μ F	6.3V
C415	0252625	Electrolytic	47 μ F	25V	C954L,R	0252721	Electrolytic	10 μ F	35V
C416	0252625	Electrolytic	47 μ F	25V	C955L,R	0252232	Electrolytic	220 μ F	6.3V
C417	H240106	Cylindrical ceramic	0.01 μ F ±30%	25V	Δ C1	0243899	Ceramic, discal	0.01 μ F ±100%	125V (for U.S.A. & Canada)
C418	H240106	Cylindrical ceramic	0.01 μ F ±30%	25V	Δ C1	0243901	Ceramic, discal	0.01 μ F ±100%	400V (except U.S.A., Canada, Asia & Latin American countries, etc.)
C601L,R	H240006	Cylindrical ceramic	330pF ±10%	50V	RESISTORS				
C602L,R	0275014	Mylar, film	0.033 μ F±10%	50V	R401L	H129605	Carbon film	1.5k Ω ±5%	SRD1/8P
C603L,R	0275015	Mylar, film	0.047 μ F±10%	50V	R401R	0138125	Carbon film	1.5k Ω ±5%	SRD¼SD
C604L,R	0251963	Electrolytic	0.02 μ F	25V	R402L,R	H129561	Carbon film	100 Ω ±5%	SRD1/8P
C605L,R	H240006	Cylindrical ceramic	330pF ±10%	50V	R403L	H129647	Carbon film	47k Ω ±5%	SRD1/8P
C606L,R	0252521	Electrolytic	10 μ F	16V	R403R	0138177	Carbon film	47k Ω ±5%	SRD¼SD
C607L,R	0252521	Electrolytic	10 μ F	16V	R404L,R	H129639	Carbon film	22k Ω ±5%	SRD1/8P
C608L,R	H230036	Cylindrical ceramic	100pF ±5%	50V	R405L,R	H129645	Carbon film	39k Ω ±5%	SRD1/8P
C609L,R	0276013	Mylar, film	0.22 μ F ±10%	50V	R406L,R	H129645	Carbon film	39k Ω ±5%	SRD1/8P
C610L,R	0275014	Mylar, film	0.033 μ F±10%	50V	R407L,R	H129579	Carbon film	560 Ω ±5%	SRD1/8P
C611L,R	0274035	Mylar, film	5600pF ±10%	50V	R408L	0129550	Carbon film	62 Ω ±5%	SRD1/8P
C612L,R	0275033	Mylar, film	0.027 μ F±10%	50V	R408R	0138060	Carbon film	62 Ω ±5%	SRD¼SD
C613L,R	H230036	Cylindrical ceramic	100pF ±5%	50V	R409L,R	H129515	Carbon film	3.9 Ω ±5%	SRD1/8P
C614L,R	H240007	Cylindrical ceramic	390pF ±10%	50V	R410L,R	H129547	Carbon film	56 Ω ±5%	SRD1/8P
C615L,R	0252225	Electrolytic	47 μ F	6.3V	R411L,R	H129613	Carbon film	3.3k Ω ±5%	SRD1/8P
C616L,R	H230036	Cylindrical ceramic	100pF ±5%	50V	R412L,R	0129646	Carbon film	43k Ω ±5%	SRD1/8P
C617L,R	0274011	Mylar, film	1000pF ±10%	50V	R413L,R	H129673	Carbon film	330k Ω ±5%	SRD1/8P
C618L,R	0276013	Mylar, film	0.22 μ F ±10%	50V	R415L,R	H129647	Carbon film	47k Ω ±5%	SRD1/8P
C701L,R	0252811	Electrolytic	1 μ F	50V	R416L,R	H129607	Carbon film	1.8k Ω ±5%	SRD1/8P
C702L,R	H240006	Cylindrical ceramic	330pF ±10%	50V	R417L,R	H129573	Carbon film	330 Ω ±5%	SRD1/8P
C703L,R	H230004	Cylindrical ceramic	2.2pF ±10%	50V	R418L,R	H129631	Carbon film	10k Ω ±5%	SRD1/8P
C704L,R	H230034	Cylindrical ceramic	82pF ±5%	50V	R420L,R	H129573	Carbon film	330 Ω ±5%	SRD1/8P
C705L,R	H230037	Cylindrical ceramic	120pF ±5%	50V	R421L,R	H129573	Carbon film	330 Ω ±5%	SRD1/8P
C706L,R	H230036	Cylindrical ceramic	100pF ±5%	50V	R423	0119525	Metal, oxide	220 Ω ±10%	RS2B
C707L,R	H230020	Cylindrical ceramic	22pF ±5%	50V	R424	0119525	Metal, oxide	220 Ω ±10%	RS2B
C708L,R	H230020	Cylindrical ceramic	22pF ±5%	50V	R425	0134366	Composition	270 Ω ±10%	RC¼GF
C709L,R	0276013	Mylar, film	0.22 μ F ±10%	50V	R601L,R	H129635	Carbon film	15k Ω ±5%	SRD1/8P
C710L,R	H240106	Cylindrical ceramic	0.01 μ F ±30%	25V	R602L,R	H129677	Ca bon film	470k Ω ±5%	SRD1/8P
C720	0252521	Electrolytic	10 μ F	16V	R604L,R	H129665	Carbon film	150k Ω ±5%	SRD1/8P
C801	0245408	Ceramic, discal	0.01 μ F ±20%	500V					
C802	0245408	Ceramic, discal	0.01 μ F ±20%	500V					
C803	0259929	Electrolytic	8200 μ F	56V					
C804	0259929	Electrolytic	8200 μ F	56V					
C805	0276011	Mylar, film	0.1 μ F ±10%	50V					
C806	0276011	Mylar, film	0.1 μ F ±10%	50V					
C807	0252721	Electrolytic	10 μ F	35V					
C808	0252921	Electrolytic	10 μ F	63V					
C809	0252521	Electrolytic	10 μ F	16V					
C810	0252521	Electrolytic	10 μ F	16V					
C811	0252831	Electrolytic	100 μ F	50V					

SYMBOL No.	STOCK No.	DESCRIPTION			SYMBOL No.	STOCK No.	DESCRIPTION		
R606L,R	0129646	Carbon film	43kΩ ±5%	SRD1/8P	R802	0134380	Composition	3.9kΩ ±10%	RC½GF
R607L,R	H129647	Carbon film	47kΩ ±5%	SRD1/8P	△ R803	0100661	Carbon film	100Ω ±5%	SRD¼P
R608L,R	H129605	Carbon film	1.5kΩ ±5%	SRD1/8P	R805	0134380	Ceramic, discal	3.9kΩ ±5%	RC½GF
R609L,R	H129647	Carbon film	47kΩ ±5%	SRD1/8P	△ R806	0100661	Carbon film	100Ω ±5%	SRD¼P
R610L,R	H129631	Carbon film	10kΩ ±5%	SRD1/8P	R807	H129609	Carbon film	2.2kΩ ±5%	SRD1/8P
R611L,R	H129633	Carbon film	12kΩ ±5%	SRD1/8P	R808	H129609	Carbon film	2.2kΩ ±5%	SRD1/8P
R612L	H129607	Carbon film	1.8kΩ ±5%	SRD1/8P	R809	0134381	Composition	4.7kΩ ±10%	RC½GF
R612R	0129607	Carbon film	1.8kΩ ±5%	SRD1/8P	R810	H129633	Carbon film	12kΩ ±5%	SRD1/8P
R613L,R	H129583	Carbon film	820Ω ±5%	SRD1/8P	R811	0114213	Carbon film	33kΩ ±5%	SRD¼P
R614L,R	H129619	Carbon film	5.6kΩ ±5%	SRD1/8P	R812	0114213	Carbon film	33kΩ ±5%	SRD¼P
R615L,R	H129581	Carbon film	680Ω ±5%	SRD1/8P	R813	H129633	Carbon film	12kΩ ±5%	SRD1/8P
R616L,R	H129607	Carbon film	1.8kΩ ±5%	SRD1/8P	△ R814	0110601	Metal (fuse resistor)	10Ω ±5%	RN¼B
R617L,R	H129661	Carbon film	100kΩ ±5%	SRD1/8P	△ R815	0110601	Metal (fuse resistor)	10Ω ±5%	RN¼B
R618L,R	H129621	Carbon film	6.8kΩ ±5%	SRD1/8P	R901	H129661	Carbon film	100kΩ ±5%	SRD1/8P
R620L,R	H129673	Carbon film	330kΩ ±5%	SRD1/8P	R903	0119446	Metal, oxide	2.7kΩ ±10%	RS1B
R634L,R	0129649	Carbon film	56kΩ ±5%	SRD1/8P	R904	H129643	Carbon film	33kΩ ±5%	SRD1/8P
R701L,R	H129609	Carbon film	2.2kΩ ±5%	SRD1/8P	R905	0119542	Metal, oxide	1.2kΩ ±10%	RS2B
R702L,R	H129647	Carbon film	47kΩ ±5%	SRD1/8P	R951L	0138081	Carbon film	100Ω ±5%	SRD¼SD
R703L,R	0138129	Carbon film	2.2kΩ ±5%	SRD¼SD	R951R	H129561	Carbon film	100Ω ±5%	SRD1/8P
R704L,R	0138129	Carbon film	2.2kΩ ±5%	SRD¼SD	R952L	0138081	Carbon film	100Ω ±5%	SRD¼SD
R705L,R	H129623	Carbon film	8.2kΩ ±5%	SRD1/8P	R952R	H129561	Carbon film	100Ω ±5%	SRD1/8P
R706L,R	H129605	Carbon film	1.5kΩ ±5%	SRD1/8P	R953L,R	0134378	Composition	2.7kΩ ±10%	RC½GF
R707L,R	H129643	Carbon film	33kΩ ±5%	SRD1/8P	R954L,R	H129607	Carbon film	1.8kΩ ±5%	SRD1/8P
R708L,R	H129669	Carbon film	220kΩ ±5%	SRD1/8P	R955L,R	0138179	Carbon film	56kΩ ±5%	SRD¼P
R709L,R	H129647	Carbon film	47kΩ ±5%	SRD1/8P	R956L,R	H129561	Carbon film	100Ω ±5%	SRD1/8P
R710L,R	H129647	Carbon film	47kΩ ±5%	SRD1/8P	R957L,R	H129675	Carbon film	390kΩ ±5%	SRD1/8P
R712L,R	0114177	Carbon film	4.7kΩ ±5%	SRD¼P	R958L,R	H129661	Carbon film	100kΩ ±5%	SRD1/8P
△ R713L,R	0110621	Metal (fuse resistor)	100Ω ±5%	RN¼B	R959L,R	H129683	Carbon film	820kΩ ±5%	SRD1/8P
△ R714L,R	0110621	Metal (fuse resistor)	100Ω ±5%	RN¼B	R960L,R	H129661	Carbon film	100kΩ ±5%	SRD1/8P
△ R715L,R	0110611	Metal (fuse resistor)	68Ω ±5%	RN¼B	R961L,R	H129683	Carbon film	820kΩ ±5%	SRD1/8P
R716L,R	H129605	Carbon film	1.5kΩ ±5%	SRD1/8P	R962L,R	H129661	Carbon film	100kΩ ±5%	SRD1/8P
R717L,R	H129605	Carbon film	1.5kΩ ±5%	SRD1/8P	R963L,R	H129679	Carbon film	560kΩ ±5%	SRD1/8P
△ R718L,R	0110612	Metal (fuse resistor)	82Ω ±5%	RN¼B	R964L,R	H129661	Carbon film	100kΩ ±5%	SRD1/8P
△ R720L,R	0110612	Metal (fuse resistor)	82Ω ±5%	RN¼B	R965L,R	H129677	Carbon film	470kΩ ±5%	SRD1/8P
R721L,R	0129602	Carbon film	1.1kΩ ±5%	SRD1/8P	R966L,R	H129661	Carbon film	100kΩ ±5%	SRD1/8P
R722L,R	H129605	Carbon film	1.5kΩ ±5%	SRD1/8P	R967L,R	H129673	Carbon film	330kΩ ±5%	SRD1/8P
R722L,R	0129602	Carbon film	1.1kΩ ±5%	SRD1/8P	R968L,R	H129661	Carbon film	100kΩ ±5%	SRD1/8P
R723L,R	0119123	Metal	0.22Ω ±10%	RN2B	R969L,R	H129671	Carbon film	270kΩ ±5%	SRD1/8P
R724L,R	0119123	Metal	0.22Ω ±10%	RN2B	R970L,R	H129661	Carbon film	100kΩ ±5%	SRD1/8P
R725L,R	H129621	Carbon film	6.8kΩ ±5%	SRD1/8P	R971L,R	H129663	Carbon film	120kΩ ±5%	SRD1/8P
R726L,R	H129621	Carbon film	6.8kΩ ±5%	SRD1/8P	R972L,R	H129661	Carbon film	100kΩ ±5%	SRD1/8P
R727L,R	H129705	Carbon film	1.5MΩ ±5%	SRD1/8P	R973L,R	H129647	Carbon film	47kΩ ±5%	SRD1/8P
R728L,R	H129663	Carbon film	120kΩ ±5%	SRD1/8P	R974L,R	H129661	Carbon film	100kΩ ±5%	SRD1/8P
R729L,R	0134289	Composition	10Ω ±10%	RC½GF	R975L,R	H129651	Carbon film	68kΩ ±5%	SRD1/8P
R730L,R	0119135	Metal	2.2Ω ±10%	RN2B	R976L,R	H129661	Carbon film	100kΩ ±5%	SRD1/8P
R731L,R	H129663	Carbon film	120kΩ ±5%	SRD1/8P	R977L,R	H129641	Carbon film	33kΩ ±5%	SRD1/8P
R732L,R	0134369	Composition	470Ω ±10%	RC½GF	R978L,R	H129661	Carbon film	100kΩ ±5%	SRD1/8P
R733L,R	0134369	Composition	470Ω ±10%	RC½GF	R979L,R	H129661	Carbon film	100kΩ ±5%	SRD1/8P
R734L,R	H129677	Carbon film	470kΩ ±5%	SRD1/8P	R980L,R	H129661	Carbon film	100kΩ ±5%	SRD1/8P
△ R735L,R	0110627	Metal (fuse resistor)	330Ω ±5%	RN¼B	R981L,R	H129609	Carbon film	2.2kΩ ±5%	SRD1/8P
R737L,R	H129631	Carbon film	10kΩ ±5%	SRD1/8P	R982L,R	0129554	Carbon film	91Ω ±5%	SRD1/8P
△ R738L,R	0110601	Metal (fuse resistor)	10Ω ±5%	RN¼B	R983L,R	H129601	Carbon film	1kΩ ±5%	SRD1/8P
△ R739L,R	0110601	Metal (fuse resistor)	10Ω ±5%	RN¼B	R984L,R	H129633	Carbon film	12kΩ ±5%	SRD1/8P
△ R740L,R	0110621	Metal (fuse resistor)	270Ω ±5%	RN¼B	R985L,R	0138137	Carbon film	4.7kΩ ±5%	SRD1/8P
R750	H129619	Carbon film	5.6kΩ ±5%	SRD1/8P	ICs & TRANSISTORS				
R751	H129643	Carbon film	33kΩ ±5%	SRD1/8P	IC401L,R	2367871	HA12017		
R752	H129609	Carbon film	2.2kΩ ±5%	SRD1/8P	IC601L,R	2367871	HA12017		
R753	H129631	Carbon film	10kΩ ±5%	SRD1/8P	IC901	2367372	HA12002 (Red)		
R754	H129577	Carbon film	470Ω ±5%	SRD1/8P					
R755	H129577	Carbon film	470Ω ±5%	SRD1/8P					

HITACHI HA-4700/3700

SYMBOL No.	STOCK No.	DESCRIPTION	SYMBOL No.	STOCK No.	DESCRIPTION
Q402L,R	2329152	2SC2546 (E)			
Q402L,R	2329152	2SC2546 (E)			
Q701L,R	2367654	2SC2559 (G)	ZD801	2337187	HZ-24-1
Q702L,R	2328842	2SB648 (C)	ZD802	2337187	HZ-24-1
Q703L,R	2328742	2SB648 (C)	ZD803	2337562	HZ-12A-2
Q704L,R	2328852	2SD668 (C)	ZD804	2337562	HZ-12A-2
Q705L,R	2327913	2SC1775 (E)	TH701L,R	2347114	Thermistor (10kΩ)
Q706L,R	2327893	2SA872 (E)	TH702L,R	2347113	Thermistor (1kΩ)
Q707L,R	2327893	2SA872 (E)	TH703L,R	2347114	Thermistor (10kΩ)
Q708L,R	2327913	2SC1775 (E)	TH951L,R	2347114	Thermistor (10kΩ)
Q709L,R	2328622	2SB647A (C)	VA701L,R	2347041	MV-5
Q710L,R	2328632	2SD667A (C)	VA702L,R	2347041	MV-5
Q711L,R	2328282	2SC458 (C)			
Q712L,R	2328773	2SA1038 (E)			
Q713L,R	2329171	2SA1075 (X)			
Q714L,R	2329161	2SC2525 (X)			
Q715L,R	2327923	2SC1775A (E)			
Q720	2328773	2SA1038 (E)			
Q721L,R	2337641	1SS81			
Q801	2328972	2SD330AL (D)			
Q802	2328962	2SB514AL (D)			
Q803	2328282	2SC458 (C)			
Q804	2328773	2SA1038 (E)			
Q951L,R	2328452	2SB646 (C)			
Q952L,R	2327913	2SC1775 (E)			
Q953L,R	2328653	2SC1740LN (E)			
Q964L,R	2328653	2SC1740LN (E)			
DIODES & THERMISTORS			VARIABLE RESISTORS		
D401L,R	2337601	1S2473	R630L,R	0156157	100kΩ-(B) (VOLUME)
D402L,R	2337601	1S2473	R631	0151847	50kΩ-(W) (BALANCE)
D701L,R	2337601	1S2473	R632L,R	0151806	50kΩ-(C) (BASS)
D702L,R	2337151	1S2076A	R633L,R	0151806	50kΩ-(C) (TREBLE)
D703L,R	2337151	1S2076A	R761L,R	0151334	50kΩ-(B) (for DC current adj.)
D704L,R	2337601	1S2473	R762L,R	0151339	500Ω-(B) (for idle current adj.)
D720	2337601	1S2473	R763L,R	0151339	500Ω-(B) (for idle current adj.)
D801	2337341	S5VB20			
D802	2337761	ERB12-01			
D803	2337761	ERB12-01			
D804	2337601	1S2473			
D805	2337601	1S2473			
D901	2337151	1S2076A			
D951L,R	2337601	1S2473			
D952L,R	2337601	1S2473			
D953L,R	2337812	LED (GL-5NG6) (Green)			
D962L,R	2337812	LED (GL-5NG6) (Green)			
D963L,R	2337752	LED (GL-5NG6H) (Red)			
D964L,R	2337752	LED (GL-5NG6H) (Red)			
D965L,R	2337601	1S2473			
D966L,R	2337601	1S2473			
D967L,R	2337601	1S2473			
D968L,R	2337601	1S2473			
ZD401	2337778	EQB01-10S			
ZD406	2337778	EQB01-10S			
			COILS		
			L401L,R	2227371	Choke coil-47μH
			L601	2227322	Choke coil-100μH
			L701L,R	2227311	Audio trap coil-2.5μH
			MISCELLANEOUS		
				2688111	Power bus
				2657705	Jumper socket (7P)
				2657706	Jumper socket (8P)
				4790098	Fiber washer
				2677395	6P US pin jack
				2677392	4P US pin jack
				2677591	Jack-headphone jack
				2688121	Speaker terminal (8P)
			S401	2627451	Switch-push switch (MM/MC)
			S402-405	2638661	Switch-push switch (for input selector, tape moni.)
			S406,407,601-603	2638671	Switch-push switch
			S701,702	2638622	Switch-push switch (for speaker selector) (for U.S.A. & Canada)
			S701,702	2638621	Switch-push switch (for speaker selector) (except U.S.A. & Canada)
			△ S1	2638601	Switch-Power switch (for U.S.A. & Canada)
			△ S1	2638221	Switch-Power switch (except U.S.A. & Canada)
			RY901	2647221	Power relay
				8812114	3 φ washer
				4567432	3 φ × 8DT bind screw (Black)
				4572312	3 φ × 12 bind tapping screw
			PL402	2767581	} Meter lamp (for PHONO, TUNER, AUX & TAPE indi.)
			PL403	2767581	
			PL404	2767581	
			PL405	2767581	

SYMBOL No.	STOCK No.	DESCRIPTION	SYMBOL No.	STOCK No.	DESCRIPTION					
	2787231	Connecting band								
for FINAL ASSEMBLY										
	3246492	Escutcheon ass'y								
	4574603	3 φ × 10 bind double thread screw (for escutcheon fixing)								
	4411901	Cover								
	3286781	Knob ass'y (VOLUME)								
	3286842	Knob (BASS, TREBLE, BALANCE)								
	4567462	4 φ × 8DT bind screw (for cover fixing)								
for DIAL MECHANISM ASSEMBLY										
	3246532	Sub panel ass'y								
	3932211	Knob-push knob (PHONO)								
	3932212	Knob-push knob (TUNER)								
	3932213	Knob-push knob (AUX)								
	3932214	Knob-push knob (TAPE)								
	3339595	Spring								
	3932291	Knob-push knob (POWER)								
	3932221	Connector-push connector								
	3932231	Knob-push knob (SPEAKERS, TONE, others)								
	3932152	Leg								
	4567432	3 φ × 8DT bind screw (for leg, rear plate, other's fixing)								
	4567423	4 φ × 10DT bind screw } (for P. trans. fixing)								
	4770255	4 φ flanged nut }								
	4574603	3 φ × 10 bind double thread screw (for sub panel, other's fixing)								
	4567417	3 φ × 20DT bind screw (for Power sw., P.W.B. fixing)								
	4568832	3 φ × 8DT flat head screw (for AC outlet)								
	4575442	3 φ × 8DT screw with washer (for radiation fin fixing)								
	4567451	3 φ × 6DT bind screw (Black) (for T terminal fixing)								
	4567411	3 φ × 6DT bind screw (Yellow) (for P.W.B. holder, other's fixing)								
RL401	2767611	Lamp with lead wires Switch-flex switch								
for REAR PLATE ASSEMBLY										
	4567432	3 φ × 8DT bind screw (for voltage selector sw. fixing)								
	4575472	3 φ × 8DT screw with washer (for AC bush plate fixing)								
			△ F1	2727563	Fuse-2A					
			△ F1	2727198	Fuse-T800mA, 250V					
			△ F1	2727198	Fuse-T800mA, 250V					
			△ F2	2727198	Fuse-T800mA, 250V					
			△	2657461	AC outlet					
			△	2657281	AC outlet					
			△	2219281	Power transformer					
			△	2219282	Power transformer					
			△	2219283	Power transformer					
			△	0043793	Bushing (for power supply cord)					
			△	3913001	Bushing (for power supply cord)					
			△	3715183	Bushing (for power supply cord)					
			△	3715184	Bushing (for power supply cord)					
			△	3913006	Bushing (for power supply cord)					
			△	2749471	Power supply cord					
			△	2748751	Power supply cord					
			△	2749201	Power supply cord					
			△	2747302	Power supply cord					
			△ S2	2617961	Voltage selector sw.					
			△ CP001	0269014	Spark killer					
				2657371	E socket adaptor					
			△	2727194	Fuse-1.6A, 250V } (for accessory)					

U.S.A. & Canada
 W. Germany, France, Switzerland & Sweden
 U.K.
 Australia
 Asia & Latin American countries, etc.

HITACHI HA-4700/3700

(HA-3700)

SYMBOL No.	STOCK No.	DESCRIPTION			SYMBOL No.	STOCK No.	DESCRIPTION		
CAPACITORS									
C401L,R	H240004	Cylindrical ceramic	220pF ±10%	50V	C954L,R	0252721	Electrolytic	10μF	35V
C402L,R	0252521	Electrolytic	10μF	6.3V	C955L,R	0252232	Electrolytic	220μF	6.3V
C403L,R	0252235	Electrolytic	470μF	6.3V	C956L,R	0252725	Electrolytic	47μF	35V
C404L,R	0275212	Electrolytic	0.015μF±5%	50V	△ C1	0243899	Ceramic, discal	0.01μF ±10%	125V (for U.S.A. & Canada)
C405L,R	0275215	Mylar, film	0.047μF±5%	50V	△ C1	0243901	Ceramic, discal	0.01μF ±10%	400V (except U.S.A., Canada, Asia & Latin American countries)
C406L,R	0275216	Mylar, film	6800pF ±5%	50V	RESISTORS				
C407L,R	H240004	Cylindrical ceramic	220pF ±10%	50V	R401L	H129565	Carbon film	150Ω ±5%	SRD1/8P
C408L,R	H240009	Cylindrical ceramic	560pF ±10%	50V	R401R	0138085	Carbon film	150Ω ±5%	SRD½SD
C409L,R	0252813	Electrolytic	3.3μF	50V	R402L,R	H129647	Carbon film	47kΩ ±5%	SRD1/8P
C410L,R	0274036	Mylar, film	8200pF ±10%	50V	R403L,R	H129561	Carbon film	100Ω ±5%	SRD1/8P
C411L,R	H230036	Cylindrical ceramic	100pF ±5%	50V	R404L,R	H129569	Carbon film	220Ω ±5%	SRD1/8P
C415	0252625	Electrolytic	47μF	25V	R405L,R	0129618	Carbon film	5.1kΩ ±5%	SRD1/8P
C416	0252625	Electrolytic	47μF	25V	R406L,R	H129651	Carbon film	68kΩ ±5%	SRD1/8P
C417	H240106	Cylindrical ceramic	0.01μF ±30%	25V	R407L,R	H129647	Carbon film	47kΩ ±5%	SRD1/8P
C418	H240106	Cylindrical ceramic	0.01μF ±30%	25V	R408L,R	H129607	Carbon film	1.8kΩ ±5%	SRD1/8P
C601L,R	H240003	Cylindrical ceramic	180pF ±10%	50V	R409L,R	H129573	Carbon film	330Ω ±5%	SRD1/8P
C602L,R	0275014	Mylar, film	0.033μF±10%	50V	R410L,R	H129631	Carbon film	10kΩ ±5%	SRD1/8P
C604L,R	0276011	Mylar, film	0.1μF ±10%	50V	R411L,R	H129573	Carbon film	330Ω ±5%	SRD1/8P
C617L,R	0274011	Mylar, film	1000pF ±10%	50V	R412L,R	H129573	Carbon film	330Ω ±5%	SRD1/8P
C701L,R	0252811	Electrolytic	1μF	50V	R421	0119525	Metal, oxide	220Ω ±10%	RS2B
C702L,R	H230036	Cylindrical ceramic	100pF ±5%	50V	R422	0119525	Metal, oxide	220Ω ±10%	RS2B
C703L,R	0252625	Electrolytic	47μF	25V	R423	0134366	Composition	270Ω ±10%	RC½GF
C704L,R	H240002	Cylindrical ceramic	150pF ±10%	50V	R424	0119526	Metal, oxide	330Ω ±10%	RS2B
C705L,R	H230037	Cylindrical ceramic	120pF ±5%	50V	R601L,R	H129621	Carbon film	6.8kΩ ±5%	SRD1/8P
C706L,R	0276511	Mylar, film	0.1μF ±10%	100V	R602L,R	H129637	Carbon film	18kΩ ±5%	SRD1/8P
C707L,R	H230024	Cylindrical ceramic	33pF ±5%	50V	R603L,R	H129669	Carbon film	220kΩ ±5%	SRD1/8P
C708L,R	H230024	Cylindrical ceramic	33pF ±5%	50V	R701L,R	H129665	Carbon film	150kΩ ±5%	SRD1/8P
C709L,R	H240106	Cylindrical ceramic	0.01μF ±30%	25V	R702L,R	H129613	Carbon film	3.3kΩ ±5%	SRD1/8P
C710L,R	0276013	Mylar, film	0.22μF ±10%	50V	R703L,R	H129623	Carbon film	8.2kΩ ±5%	SRD1/8P
C711L,R	0252522	Electrolytic	22μF	16V	R704L,R	H129607	Carbon film	1.8kΩ ±5%	SRD1/8P
C713L,R	0251963	Electrolytic	0.22μF	25V	R705L,R	H129607	Carbon film	1.8kΩ ±5%	SRD1/8P
C714L,R	0251967	Electrolytic	1μF	25V	R706L,R	H129607	Carbon film	1.8kΩ ±5%	SRD1/8P
C715L,R	0275013	Mylar, film	0.022μF±10%	50V	△ R707L,R	0110621	Metal (fuse resistor)	100Ω ±5%	RN¼B
C716L,R	0276012	Mylar, film	0.15μF ±10%	50V	R708L,R	H129617	Carbon film	47kΩ ±5%	SRD1/8P
C801	0245408	Ceramic, discal	0.01μF ±20%	500V	R709L,R	H129665	Carbon film	150kΩ ±5%	SRD1/8P
C802	0245408	Ceramic, discal	0.01μF ±20%	500V	R710L,R	H129551	Carbon film	68Ω ±5%	SRD1/8P
C803	0259927	Electrolytic	10,000μF	50V	△ R711L,R	0110621	Metal (fuse resistor)	100Ω ±5%	RN¼B
C804	0259927	Electrolytic	10,000μF	50V	R712L,R	H129617	Carbon film	4.7kΩ ±5%	SRD1/8P
C805	0276013	Mylar, film	0.22μF ±10%	50V	R713L,R	H129617	Carbon film	4.7kΩ ±5%	SRD1/8P
C806	0276013	Mylar, film	0.22μF ±10%	50V	△ R714L,R	0110609	Metal (fuse resistor)	47Ω ±5%	RN¼B
C807	0252721	Electrolytic	10μF	35V	△ R716L,R	0110609	Metal (fuse resistor)	47Ω ±5%	RN¼B
C808	0252921	Electrolytic	10μF	63V	R717L,R	0129605	Carbon film	1.5kΩ ±5%	SRD1/8P
C809	0252521	Electrolytic	10μF	16V	R718L,R	0129602	Carbon film	1.1kΩ ±5%	SRD1/8P
C810	0252521	Electrolytic	10μF	16V	R719L,R	0119123	Metal	0.22Ω ±10%	RN2B
C811	0252831	Electrolytic	100μF	50V	R720L,R	0119123	Metal	0.22Ω ±10%	RN2B
C812	0275011	Mylar, film	0.01μF ±10%	50V	R721L,R	H129613	Carbon film	3.3kΩ ±5%	SRD1/8P
C813	0275011	Mylar, film	0.01μF ±10%	50V	R722L,R	H129701	Carbon film	1MΩ ±5%	SRD1/8P
C817	0252831	Electrolytic	100μF	50V	R723L,R	H129619	Carbon film	5.6kΩ ±5%	SRD1/8P
C818	0252831	Electrolytic	100μF	50V	R724L,R	H129649	Carbon film	56kΩ ±5%	SRD1/8P
C901	0252231	Electrolytic	100μF	6.3V	R725L,R	0134289	Composition	10Ω ±10%	RC½GF
C902	0252521	Electrolytic	10μF	16V	R726L,R	0119135	Metal	2.2Ω ±10%	RN2B
C903	0252811	Electrolytic	1μF	50V	R727L,R	H129663	Carbon film	120kΩ ±5%	SRD1/8P
C904	0252231	Electrolytic	100μF	6.3V	R728L,R	H129609	Carbon film	2.2kΩ ±5%	SRD1/8P
C951L,R	0252725	Electrolytic	47μF	35V	R729L,R	H129631	Carbon film	10kΩ ±5%	SRD1/8P
C952L,R	0252231	Electrolytic	100μF	6.3V	R730L,R	H129611	Carbon film	2.7kΩ ±5%	SRD1/8P
C953L,R	0252232	Electrolytic	220μF	6.3V					

SYMBOL No.	STOCK No.	DESCRIPTION			SYMBOL No.	STOCK No.	DESCRIPTION
R731L,R	H129579	Carbon film	560Ω ±5%	SRD1/8P	Q703L,R	2328862	2SB716 (E)
R732L,R	H129645	Carbon film	39kΩ ±5%	SRD1/8P	Q704L,R	2328872	2SD756 (E)
R733L,R	H129583	Carbon film	820Ω ±5%	SRD1/8P	Q705L,R	2327913	2SC1775 (E)
R734L,R	H129567	Carbon film	180Ω ±5%	SRD1/8P	Q706L,R	2327893	2SA872 (E)
R735L,R	H129663	Carbon film	120kΩ ±5%	SRD1/8P	Q707L,R	2327893	2SA872 (E)
R737L,R	0134371	Composition	680Ω ±10%	RC½GF	Q708L,R	2327913	2SC1775 (E)
R738L,R	0134371	Composition	680Ω ±10%	RC½GF	Q709L,R	2328622	2SB647A (C)
△R739L,R	0110628	Carbon film (fuse resistor)	390Ω ±5%	RN¼B	Q710L,R	2328632	2SD667A (C)
R740L,R	H129631	Carbon film	10kΩ ±5%	SRD1/8P	Q711L,R	2328282	2SC458 (C)
R741	H129609	Carbon film	2.2kΩ ±5%	SRD1/8P	Q712L,R	2328083	2SA844 (E)
R742	H129643	Carbon film	33kΩ ±5%	SRD1/8P	Q713L,R	2329036	2SB716 (R) or (Q)
R743	H129631	Carbon film	10kΩ ±5%	SRD1/8P	Q714L,R	2329046	2SD587 (R) or (Q)
△R746L,R	0110601	Metal (fuse resistor)	10Ω ±5%	RN¼B	Q715L,R	2327923	2SC1775A (E)
△R747L,R	0110621	Metal (fuse resistor)	270Ω ±5%	RN¼B	Q720	{ 2328083 2328773	2SA844 (E) 2SA1038 (E)
R802	0134378	Carbon film	2.7kΩ ±10%	RC½GF	Q801	2328972	2SD330AL (D)
R805	0134378	Composition	2.7kΩ ±10%	RC½GF	Q802	2328962	2SB514AL (D)
R807	H129601	Carbon film	1kΩ ±5%	SRD1/8P	Q951L,R	2328452	2SB646 (C)
R808	0134380	Composition	3.9kΩ ±10%	RC½GF	Q952L,R	2327363	2SC1345 (E)
△R809	0110601	Metal (fuse resistor)	10Ω ±5%	RN¼B	Q953L,R	2328653	2SC1740LN (E)
△R810	0110601	Metal (fuse resistor)	10Ω ±5%	RN¼B	?	?	?
R901	H129661	Carbon film	100kΩ ±5%	SRD1/8P	Q959L,R	2328653	2SC1740LN (E)
R903	0119446	Metal, oxide	2.7kΩ ±5%	RS1B	DIODES		
R904	H129645	Carbon film	39kΩ ±5%	SRD1/8P	D701L,R	2337601	1S2473
R905	0119541	Metal, oxide	2.7kΩ ±5%	RS1B	D702L,R	2337151	1S2076A
R951,L	0138081	Carbon film	100Ω ±5%	SRD¼P	D703L,R	2337151	1S2076A
R951R	H129561	Carbon film	100Ω ±5%	SRD1/8P	D704L,R	2337601	1S2473
R952L	0138081	Carbon film	100Ω ±5%	SRD¼P	D801	2337341	SSVB20
R952R	H129561	Carbon film	100Ω ±5%	SRD1/8P	D802	2337761	ERB12-01
R953L,R	0134378	Composition	2.7kΩ ±10%	RC½GF	D803	2337761	ERB12-01
R954L,R	H129607	Carbon film	1.8kΩ ±5%	SRD1/8P	D804	2337762	ERB12-01
R955L,R	0138179	Carbon film	56kΩ ±5%	SRD¼P	D901	2337151	1S2076A
R956L,R	H129561	Carbon film	100Ω ±5%	SRD1/8P	D951L,R	2337601	1S2473
R957L,R	H129677	Carbon film	470kΩ ±5%	SRD1/8P	D952L,R	2337601	1S2473
R958L,R	H129661	Carbon film	100kΩ ±5%	SRD1/8P	D953L,R	2337812	LED (GL-5NG6)
R959L,R	H129679	Carbon film	560kΩ ±5%	SRD1/8P	?	?	?
R960L,R	H129661	Carbon film	100kΩ ±5%	SRD1/8P	D957L,R	2337812	LED (GL-5NG6)
R961L,R	H129671	Carbon film	270kΩ ±5%	SRD1/8P	D958L,R	2337752	LED (GL-5PR6H)
R962L,R	H129661	Carbon film	100kΩ ±5%	SRD1/8P	D959L,R	2337752	LED (GL-5PR6H)
R963L,R	H129667	Carbon film	180kΩ ±5%	SRD1/8P	D960L,R	2337601	1S2473
R964L,R	H129661	Carbon film	100kΩ ±5%	SRD1/8P	D961L,R	2337601	1S2473
R965L,R	H129647	Carbon film	47kΩ ±5%	SRD1/8P	D962L,R	2337601	1S2473
R966L,R	H129661	Carbon film	100kΩ ±5%	SRD1/8P	D963L,R	2337601	1S2473
R967L,R	H129645	Carbon film	39kΩ ±5%	SRD1/8P	ZD401	2337778	EQB01-10S
R968L,R	H129661	Carbon film	100kΩ ±5%	SRD1/8P	?	?	?
R969L,R	H129647	Carbon film	47kΩ ±5%	SRD1/8P	ZD406	2337778	EQB01-10S
R970L,R	H129661	Carbon film	100kΩ ±5%	SRD1/8P	ZD801	2337183	HZ-20
R971L,R	H129609	Carbon film	2.2kΩ ±5%	SRD1/8P	ZD802	2337183	HZ-20
R972L,R	H129541	Carbon film	22Ω ±5%	SRD1/8P	ZD803	2337562	HZ-12A-2
R973L,R	H129601	Carbon film	1kΩ ±5%	SRD1/8P	VA701L,R	2347041	MV-5
R974L,R	H129633	Carbon film	12kΩ ±5%	SRD1/8P	VA702L,R	2347041	MV-5
R975L,R	0114177	Carbon film	4.7kΩ ±5%	SRD¼P	TH701L,R	2347114	Thermistor
ICs & TRANSISTORS					TH702L,R	2347113	Thermistor
IC401L,R	367871	HA12017			TH703L,R	2347114	Thermistor
IC901	2367372	HA12002			TH951L,R	2347114	Thermistor
Q701L,R	2367654	2SC2259 (G)			VARIABLE RESISTORS		
Q702L,R	2328862	2SB716 (E)			R651	0151846	200kΩ-(W) (BALANCE)
					R652L,R	0156156	200kΩ-(B) (VOLUME)

HITACHI HA-4700/3700

SYMBOL No.	STOCK No.	DESCRIPTION	
R750L,R	0151339	500Ω-(B) (for idle current adj.)	
R751L,R	0151339	500Ω-(B) (for idle current adj.)	
R752L,R	0151807	20kΩ-(C) (BASS)	
R753L,R	0151807	20kΩ-(C) (TREBLE)	
COILS			
L701L,R	2227311	Audio trap coil-2.5μH	
MISCELLANEOUS			
S401-404	2688111	Power bus	
	2657705	Jumper socket (7P)	
	2657706	Jumper socket (8P)	
	2677395	6P US pin jack	
	2677392	4P US pin jack	
	2677591	Headphone jack	
	2688121	Speaker terminal (8P)	
	2638661	Switch-push switch (for input selector, tape moni.)	
	S601,602 S701	2638672	Switch-push switch (for TONE, LOW-FIL, LOUDNESS)
	S702,703	2638622	Switch-push switch (for SPEAKER selector) (for U.S.A. & Canada)
	S702,703	2638621	Switch-push switch (for SPEAKER selector) (except U.S.A. & Canada)
	△ S1	2638601	Switch-power switch (for U.S.A. & Canada)
	△ S1	2638221	Switch-power switch (except U.S.A. & Canada)
	RY901	2647221	Power relay
		4567432	3 φ × 8DT bind screw (Black) (for radiation fin fixing)
		4575472	3 φ × 8DT screw with washer
	PL402	2767581	Meter lamp (for PHONO, TUNER, AUX, TAPE indi.)
	PL403	2767581	
	PL404	2767581	
	PL405	276581	
		4790098	Fiber washer
	for FINAL ASSEMBLY		
		3246494	Escutcheon ass'y
		4574603	3 φ × 10 bind double thread screw (for escutcheon fixing)
		4567451	3 φ × 6DT bind screw (Silver)
		4411901	Cover
		3286781	Knob ass'y (VOLUME)
		3286842	Knob (BASS, TREBLE, BALANCE)
		4575971	4 φ × 8DT screw with washer (for cover fixing)
	for DIAL MECHANISM ASSEMBLY		
		3246534	Sub panel ass'y
		3932211	Knob-push knob (PHONO)
	3932212	Knob-push knob (TUNER)	
	3932213	Knob-push knob (AUX)	
	3932214	Knob-push knob (TAPE)	
	3339597	Spring (for input selector, tape moni.)	
	3932291	Knob-push knob (POWER)	
	3932221	Connector-push connector	
	3932231	Knob-push knob (SPEAKERS, TONE, others)	
	3916411	Leg	
	4567413	3 φ × 10DT bind screw (for leg fixing)	
	4790091	Fiber washer	
	4567423	4 φ × 10DT bind screw (for P. trans. fixing)	
	4770255	4 φ flanged nut	

SYMBOL No.	STOCK No.	DESCRIPTION										
	4567432	3 φ × 8DT bind screw (for rear plate, other's fixing)										
	4574603	3 φ × 10 bind double thread screw (for US pin, other's fixing)										
	4567417	3 φ × 20DT bind screw (for Power sw. other's fixing)										
	4784106	3 φ × 10 bind tapping screw (for speaker terminal fixing)										
	4568832	3 φ × 8DT flat head screw (for AC outlet fixing) (for U.S.A. & Canada)										
	4575422	3 φ × 8DT screw with washer (for radiation fin fixing)										
	4567411	3 φ × 6DT bind screw (Yellow) (for P.W.B., other's fixing)										
	4567431	3 φ × 6DT bind screw (Black) (for insulating cover fixing)										
	2767591	Lamp with lead wires ass'y										
	4567451	3 φ × 6DT bind screw (Silver) (for T terminal fixing)										
for REAR PLATE ASSEMBLY												
	4567432	3 φ × 8DT bind screw (for AC outlet fixing) (for Asia & Latin American countries)										
	4575472	3 φ × 8DT screw with washer (for AC bush plate fixing) (except U.S.A., Canada, Asia & Latin American countries, etc.)										
		<table border="1"> <tr> <td>U.S.A. & Canada</td> <td></td> </tr> <tr> <td>W. Germany, France, Switzerland & Sweden</td> <td></td> </tr> <tr> <td>U.K.</td> <td></td> </tr> <tr> <td>Australia</td> <td></td> </tr> <tr> <td>Asia & Latin American countries, etc.</td> <td></td> </tr> </table>	U.S.A. & Canada		W. Germany, France, Switzerland & Sweden		U.K.		Australia		Asia & Latin American countries, etc.	
U.S.A. & Canada												
W. Germany, France, Switzerland & Sweden												
U.K.												
Australia												
Asia & Latin American countries, etc.												
△ F1	2727564	Fuse-2.5A, UL										
△ F1	2727192	Fuse-T1.25A										
△	2657281	AC outlet										
△	2657461	AC outlet (3 gangs)										
△	2219232	Power transformer										
△	2219233	Power transformer										
△	0043793	Bushing (for power supply cord)										
△	3913001	Bushing (for power supply cord)										
△	3715184	Bushing (for power supply cord)										
△	3913006	Bushing (for power supply cord)										
△	2749471	Power supply cord										
△	2748751	Power supply cord										
△	2749201	Power supply cord										
△	2747302	Power supply cord										
△ S2	2627361	Voltage selector sw.										
△ CP001	0269014	Spark killer										
	2657371	E socket adaptor (for ACCESSORY)										
△	2727193	Fuse-T2A										


Hitachi, Ltd. Tokyo Japan
 Head Office : 5-1, 1-chome, Marunouchi, Chiyoda-ku, Tokyo, Japan
 Tel. : Tokyo (212) 1111 (80 lines)
 Cable Address : "HITACHY" TOKYO